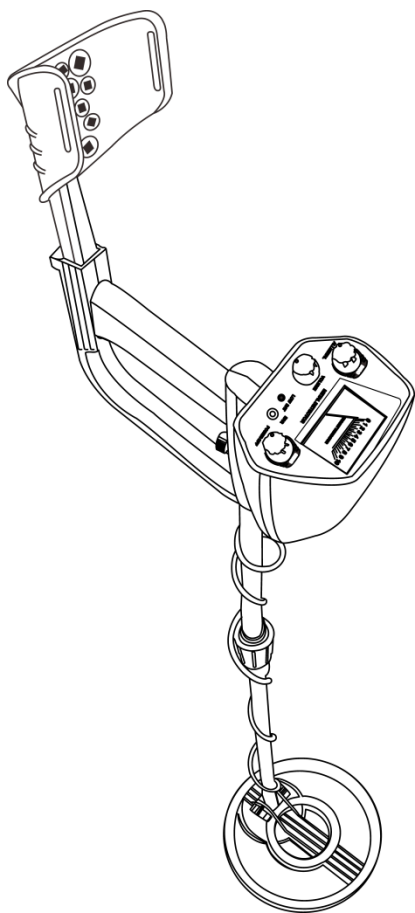


METALDETEKTOR



To funktionstilstande: All Metal eller Disc

ALL METAL (ALT METAL) – der kan søges efter alle typer metal med automatisk jordbalance og høj følsomhed. Det er den bedste funktionstilstand.

DISC (SONDRING) – der sondres mellem, hvilken slags metal der detekteres.

Lydstyrkeindstilling – det er muligt at justere lydstyrken i mikrofon og hovedtelefoner.

Stik til hovedtelefoner – der kan slutes hovedtelefoner (medfølger ikke) til detektoren.

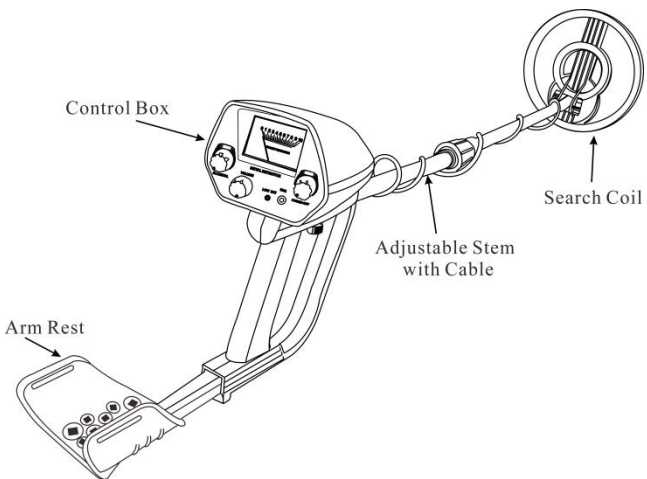
Måleindikator og viser – viseren slår ud til højre, hvis der findes metal.

Vandtæt søgehoved –gør det muligt at søge efter metalgenstande på lavt vand.

Bemærk: Søgehovedet er vandtæt, men betjeningspanelets kabinet er ikke.

Justerbar stang – gør det muligt at justere detektorens længde.

DETEKTORENS DELE

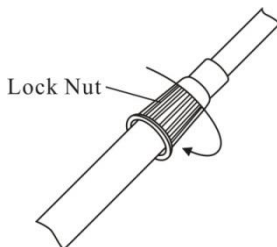


SAMLING AF DETEKTOREN

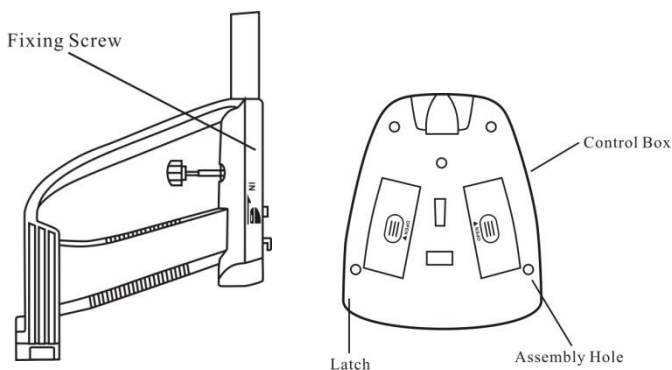
Detektoren er let at samle, og det kræver ikke specialværktøj. Følg blot nedenstående anvisninger.

1. Skru fingerskruerne på søgehovedet af, og fjern dem og forbindelsesstykket. Indsæt den mindste stang, og sørg for, at hullerne på søgehovedbeslaget og stangen sidder ud for hinanden. Skub forbindelsesstykket gennem hullerne, sæt fingerskruerne tilbage på plads, og skru dem fast.
2. Løsn stangens låseskrue (forbundet med håndtaget) i pilens retning. Indsæt derefter den mindste stang i den store stang, der er forbundet med håndtaget. Drej stangens låseskrue imod

pilens retning for at fastgøre den.



3. Indsæt låsetappen øverst på håndtaget i monteringshullet i bunden af betjeningspanelets kabinet. Skub derefter forsigtigt betjeningspanelets kabinet i retningen IN på håndtaget for at fastgøre låsetappen.



4. Tilspænd låseskruen.
5. Indsæt søgehovedets stik i den fembenede stikindgang foran på betjeningspanelets kabinet.



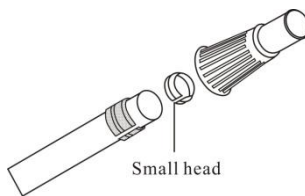
6. Gør stangen kortere eller længere, så den passer til brugeren. Når brugeren står oprejst med detektoren i hånden, skal søgehovedet være parallelt med jorden og ca. 1-5 cm over jorden.

Forsigtig:

- Stikket på søgehovedets kabel kan kun indsættes i stikindgangen på én måde.

FORSØG IKKE at presse stikket ind, hvis der mærkes modstand, da det kan medføre skader.

- **UNDLAD** at adskille stangens låseskrue. Gør følgende, hvis den alligevel adskilles: Placer spændeskiven på toppen af stangen, der er forbundet med håndtaget, med skivens lille hoved opad. Placer derefter stangens låseskrue på skiven, og tilspænd den, så den sidder fast.



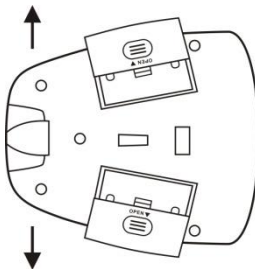
JUSTERING AF SØGEHOVEDET

Løsn søgehovedets fingerskruer, og indstil søgehovedet til den ønskede vinkel. (Søgehovedet bør være parallelt med jorden). Tilspænd kun fingerskruerne så meget, at søgehovedet ikke drejer eller vipper.

ISÆTNING AF BATTERIER

Der skal bruges 2 stk. alkaliske batterier (9 V) til detektoren (medfølger ikke).

1. Indstil tænd/sluk-knappen på betjeningspanelet til slukket position, hvis detektoren er tændt.
2. Tryk på batterirummets dæksel, og skub dækslet af i pilens retning.



3. Forbind batteriet med batterikonnectoren, og sørg for, at det vender

korrekt. Placer derefter batteriet i batterirummet.

Forholdsregler:

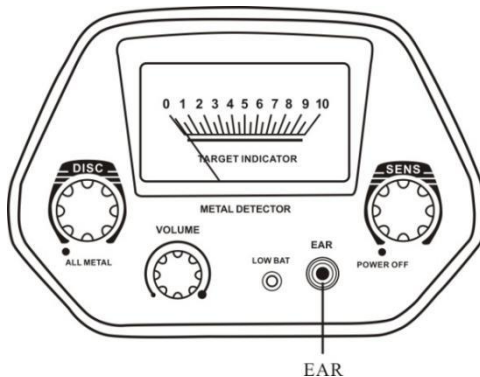
- Brug kun nye 9-V-batterier.
- Fjern altid gamle eller svage batterier. Batterier kan lække kemikalier, hvilket giver risiko for beskadigelse af elektroniske dele.
- Tag batterierne ud, hvis detektoren ikke skal bruges i længere tid.

Batterilevetiden kan forlænges ved at bruge hovedtelefoner, der kræver mindre strøm end de indbyggede højttalere.

BRUG AF HOVEDTELEFONER

Der kan sluttes hovedtelefoner (medfølger ikke) til detektoren, så lyden ikke forstyrrer andre. Brug af hovedtelefoner gør det også nemmere at høre små ændringer i lydene, hvilket giver bedre søgeresultater.

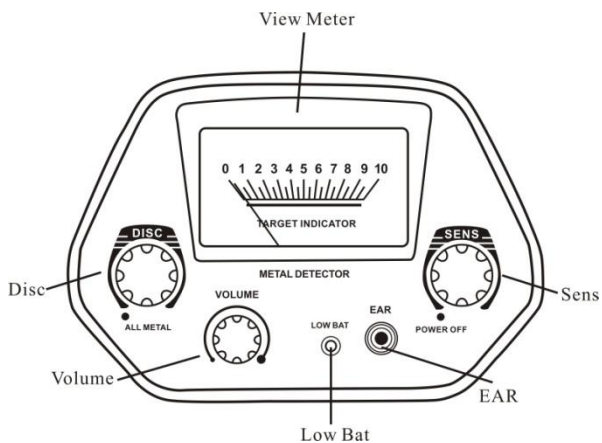
Tilslut hovedtelefonerne ved at indsætte hovedtelefonernes 3,5-mm-stik i stikket EAR på betjeningspanelet.



Bemærk: Lyden i detektorens indbyggede højttaler slås fra, når der tilsluttes hovedtelefoner.

FUNKTIONER OG INDIKATORER

1. Betjeningspanelets dele



a. DISC (Sondring) – drej knappen med uret væk fra ALL METAL for at aktivere DISC-tilstand. DISC-tilstanden er udstyret med automatisk jordbalance. Drej langsomt knappen med uret for at frasortere genstande, der ikke er relevante. Drej knappen mod uret så langt den kan komme for at skifte til ALL METAL-tilstanden. ALL METAL-tilstanden er også udstyret med automatisk jordbalance. Den bruges til ikke alene at finde jernholdigt metal, men også metal, der ikke indeholder jern (se flere detaljer nedenfor).

b. SENS (FØLSOMHED) – drej knappen mod uret så langt som muligt for at slukke for apparatet.

Drej knappen med uret for at tænde for apparatet. Fortsæt med at dreje knappen med uret for at øge følsomheden.

c. VOLUME (LYDSTYRKE) – drej knappen med uret for at øge lydstyrken og mod uret for at sænke lydstyrken.

d. LOW BAT (LAVT BATTERI) – indikator for lavt batteriniveau. Udskift batterierne med det samme, når indikatoren LOW BAT begynder at lyse.

e. EAR (ØRE) – 3,5-mm-stik til tilslutning af hovedtelefoner.

f. VISNINGSMÅLER – når apparatet finder metal, slår viseren

ud til højre.

AFPRØVNING OG BRUG AF DETEKTOREN

Metaldetektoren har to funktionstilstande: ALL METAL OG DISC.

ALL METAL – bruges til at finde alle typer metalgenstande.

DISC – bruges til at sondre mellem metaltyper.

Indstil funktionstilstanden til ALL METAL – DISC-knappen drejet så langt mod uret, det er muligt – og SENS til høj følsomhed. Hold derefter søgehovedet parallelt med jorden ca. 1-5 cm over overfladen. Bevæg søgehovedet fra side til side i en buet linje på 7 cm.

Når detektoren registrerer en begravet genstand, bipper den. Læg mærke til præcis det sted, hvor detektoren bipper. Hold derefter søgehovedet direkte over dette punkt på jorden. Bevæg søgehovedet frem og tilbage foran dig selv i en lige linje et par gange.

Drej imens DISC-knappen langsomt med uret væk fra ALL METAL, indtil enheden ikke bipper længere eller kun bipper kort. Metaltypen kan identificeres i henhold til DISC-knappens position.

I tabellen nedenfor er vist, hvilken type metal der kan udelukkes alt efter DISC-indstillingen.

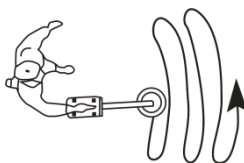
DISC-indstilling	Udelukket metal
------------------	-----------------

Tæt på kl. 11.00	Jern
Tæt på kl. 12.00	Nikkelmønt
Tæt på kl. 13.00	Zinkmønt
Tæt på kl. 15.00	Kobbermønt

Når DISC-knappen er drejet så langt med uret, den kan komme, udelukkes det meste metal, bortset fra nogle få sølvmønter

Tips til bevægelse af søgehoved:

- Bevæg aldrig søgehovedet, som om det var et pendul. Hvis søgehovedet hæves under bevægelsen eller i slutningen af bevægelsen, vil det medføre falske resultater.
- Bevæg søgehovedet langsomt. Hvis det bevæges for hurtigt kan det medføre, at genstande ikke opdages.
- Den bedste metode er at bevæge søgehovedet fra side til side i en buet linje på ca. 7,5 cm og holde søgehovedet parallelt med jorden.



Faktorer, der påvirker resultatet

Det er svært at få et nøjagtigt søgeresultat. Det kræver øvelse at få bedre søgeresultater. Sommetider kan der være faktorer, der påvirker søgningen.

- Nedsæt følsomheden, eller skift søgeområde, hvis der forekommer interferens fra andre instrumenter eller elektriske kabler, tv eller radio i søgeområdet.
- Der er risiko for, at apparatet bipper ved søgning i områder med en høj mængde mineraler, selvom der ikke er noget metal. Problemet kan løses ved at nedsætte følsomheden og øge afstanden mellem søgehovedet og jorden, indtil det falske signal forsvinder. Nulstil om nødvendigt DISC-indstillingen.
- Ved søgning i et område, hvor der er meget affald, er det bedst at indstille DISC-knappen til kl. 11.00. Dermed udelukker apparatet de fleste værdiløse metalgenstande såsom søm og småt metalaffald.
- Fjern alle graveredskaber i metal, før der søges.
- Følsomhedsindstillingen er generelt i modstrid med DISC-indstillingen. Jo højere følsomhedsindstillingen er, jo sværere er det for metaldetektoren at sondre mellem metaller. Nedsæt eventuelt følsomheden for at gøre metaldetektoren bedre i stand til at sondre mellem metaller.
- **Bed altid ejeren om tilladelse før brug af metaldetektoren på privat område.**

RoHS CE

