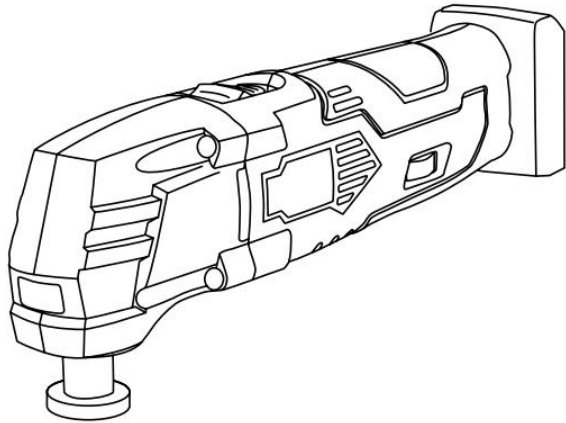
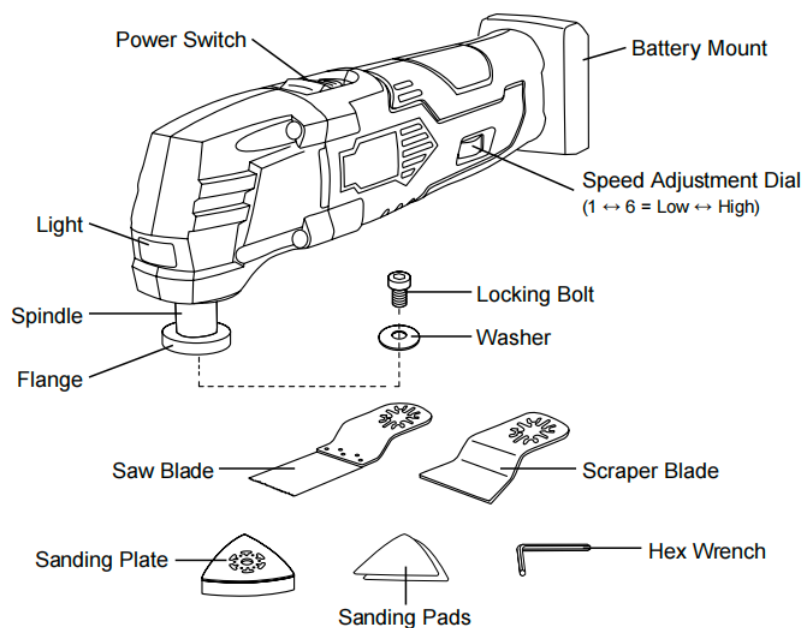


LEDNINGSFRIT MULTIVÆRKTØJ BRUGSANVISNING



- Denne enhed **MÅ IKKE** bruges af børn.
- Fjern **ALTID** batteriet fra enheden inden justering, rengøring, service eller opbevaring. Batteriet må ikke anbringes i nærheden af varme eller ild.
- Det anbefales ikke at anvende eller oplade denne enhed på steder, hvor temperaturen er under 10° C eller over 35° C.
- Batteriet og opladerens stik må **IKKE** modificeres. Benyt kun den medfølgende oplader med denne enhed.
- Hvis batteriet beskadiges og begynder at lække væske, skal du undgå kontakt med det. Fjern kontamineret tøj, og skyl huden med vand, hvis den ved et uheld er kommet i kontakt med batterivæske. Hvis der ved et uheld opstår kontakt med øjnene, skal du **STRAKS** skylle med vand i mere end 15 minutter og søge lægehjælp.

Produktdiagram



Specifikationer

Battery Type	18650 Rechargeable Lithium (18V/1500mAh)	
Charger Input Power	100–240 V~ 50/60 Hz	
Charger output voltage/current:	21.5V/300mA	
Est. Charging Time	3-5hrs	
Optimal Temp. Range	50–95°F	10–35°C
No-Load Speed Range	5000–18000 spm	
Oscillating Angle	±1.5°	
Max. Noise Level	88.23 dB(A)	

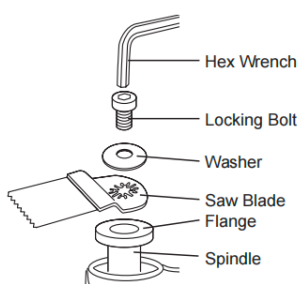
Indhold i pakken

Item	Name	Qty.
A	Oscillating Multitool	1
B	Saw Blade	1
C	Scraper Blade	1
D	Sanding Plate	1
E	60-Grit Sanding Pad	1
F	80-Grit Sanding Pad	1
G	Hex Wrench	1
H	Battery	1
I	Charger	1

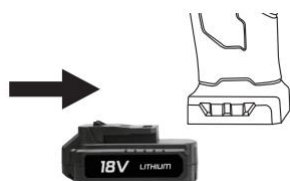
Betjening

Sav

Savklingen (B) kan bruges til overskæring af fastgørelseselementer (såsom søm, stifter og skruer) samt træ og andre lignende lette eller bløde materialer. Den **MÅ IKKE** anvendes på sten, store metalgenstande eller genstande, der indeholder bomuld eller asbest.



3. Kontrollér, at alt er ordentligt forbundet og ikke viser tegn på slid eller skader.



4. Indstil den hastighed, der passer til opgaven, ved hjælp af justeringsknappen. Jo højere hastighed, desto hurtigere og mere effektiv bliver skæringen. Det anbefales at anvende en højere hastighedsindstilling (indstilling 5-6) til hurtig skæring i bløde materialer (såsom

blødt træ og komposittræ) og en lavere hastighedsindstilling (indstilling 1-4) ved skæring i hårde materialer med mere modstand (såsom hårdt træ og fastgørelseselementer i stål).
5. Skub afbryderen fremad (1). Lyset skal tænde og oplyse dit arbejdsemne, og klingens skal begynde at vibrere.



Hold **ALTID** godt fast om enheden for at undgå tilbageslag eller trækken, mens du skærer igennem hårde og tykke materialer.

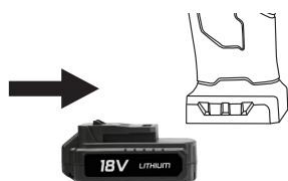
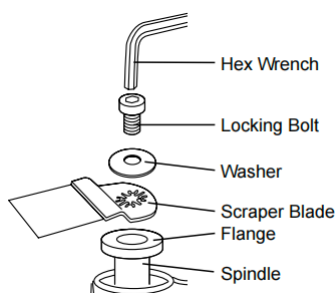
Stop arbejdet **STRAKS**, hvis der opstår usædvanlige vibrationer. Fjern batteriet, kontrollér komponenterne for skader, og ret problemet, inden du fortsætter.

8. Når du er færdig, skal du trække afbryderknappen tilbage (0) for at stoppe enheden. Frigør batteriets lås, og skub det af. Vent på, at klingens er afkølet, inden enheden stilles væk.

Stil **ALDRIG** opvarmede komponenter på brændbare overflader eller genstande.

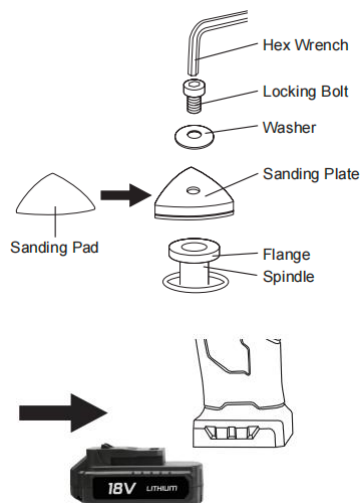
Skraber

Skraberbladet (C) kan bruges til at fjerne tæpper, fliselim, belægninger, maling, klistermærker eller andre lignende lette, bløde, små eller tynde genstande fra overflader.



Sliber

Slibepladen (D) kan sammen med en slibepude (sandpapir) anvendes til slibning, polering eller rengøring af træ-, plast- eller metalflader. Slibepuderne med 60 korn (E) passer til kraftigere slibning og afgratning, mens slibepuderne med 80 korn (F) fungerer bedre til slibning af overflader og fjernelse af små ujævnheder.



1. Indstil den hastighed, der passer til opgaven, ved hjælp af justeringsknappen.
2. Skub afbryderknappen fremad (1). Lyset skal tænde og belyse arbejdsområdet, og slibepladen skal begynde at vibrere.
3. Hold godt om enheden, mens du placerer slibepladen på arbejdsområdet og derefter laver cirkelbevægelser og sliber overfladen blidt og omhyggeligt.



4. Når du er færdig, skal du trække afbryderknappen tilbage (0) for at stoppe enheden. Frigør batteriets lås, og skub det af. Vent på, at slibepladen er afkølet, og fjern sandpapiret fra pladen.

Fjern låsebolten og skiven, og frakobl derefter pladen fra enheden.

Stil ALDRIG opvarmede komponenter på brændbare overflader eller genstande.

5. Fjern eventuelt støv eller snavs fra enheden, især ventilationsåbningerne, inden den stilles til opbevaring.

Opladning



BESKRIVELSE

- a. Opladningsstikprop
- b. Opladningsstik
- c. Adapter
- d. Batteriindikatorer

•BEMÆRK:

Batteriet oplades ikke fuldt ud, første gang det oplades. Efter flere gange er det fuldt opladet. Batteriet bør kun anvendes indendørs.

Batteripakken bliver en smule varm under opladningen. Dette er normalt og er ikke tegn på, at der er et problem.

Batteriet skal oplades ved almindelig stuetemperatur.

•BEMÆRK:

1. Lad batteriet køle helt af, før det oplades.

•**BEMÆRK:** Mens batteriet oplades, blinker batteriindikatorerne (d) én efter én. Når batteriet er fuldt opladet, lyser indikatorerne fortsat.

Batteriindikatorer



Der er tre batteriindikatorer (L1, L2 og L3) på batteripakken.

Du kan kontrollere batteriets kapacitetsstatus ved at trykke på knappen.

Statussen for tre LED-lys viser batteriets kapacitetsniveau:

Indikator L1, L2 og L3 lyser: Batteriet er fuldt opladet.

Indikator L2 og L3 lyser: Batteriet har ca. 60 % kapacitet.

Kun indikator L3 lyser: Batteriet er næsten tomt.

• **BEMÆRK:** Batteriet skal oplades efter brug.

Vi anbefaler at oplade batteriet en gang om måneden, når maskinen ikke er i brug.



Hvis et elapparat skal udskiftes efter brug, må det ikke smides ud sammen med husholdningsaffaldet, men skal bortskaffes på en miljøvenlig måde.

Affald fra elektriske maskiner må ikke håndteres som almindeligt husholdningsaffald. Det skal genbruges, hvis det er muligt. Kontakt kommunen eller forhandleren for at få at vide, hvordan det kan genbruges.