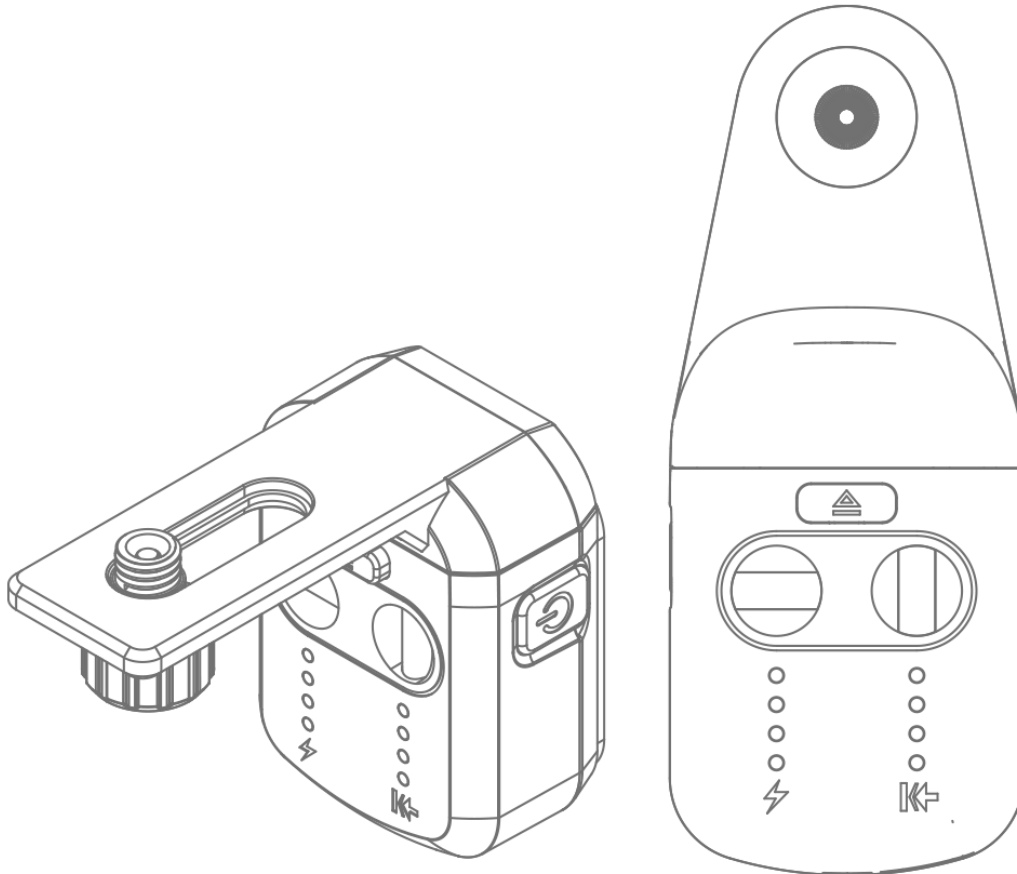


Elektrisk borestøvsopsamler

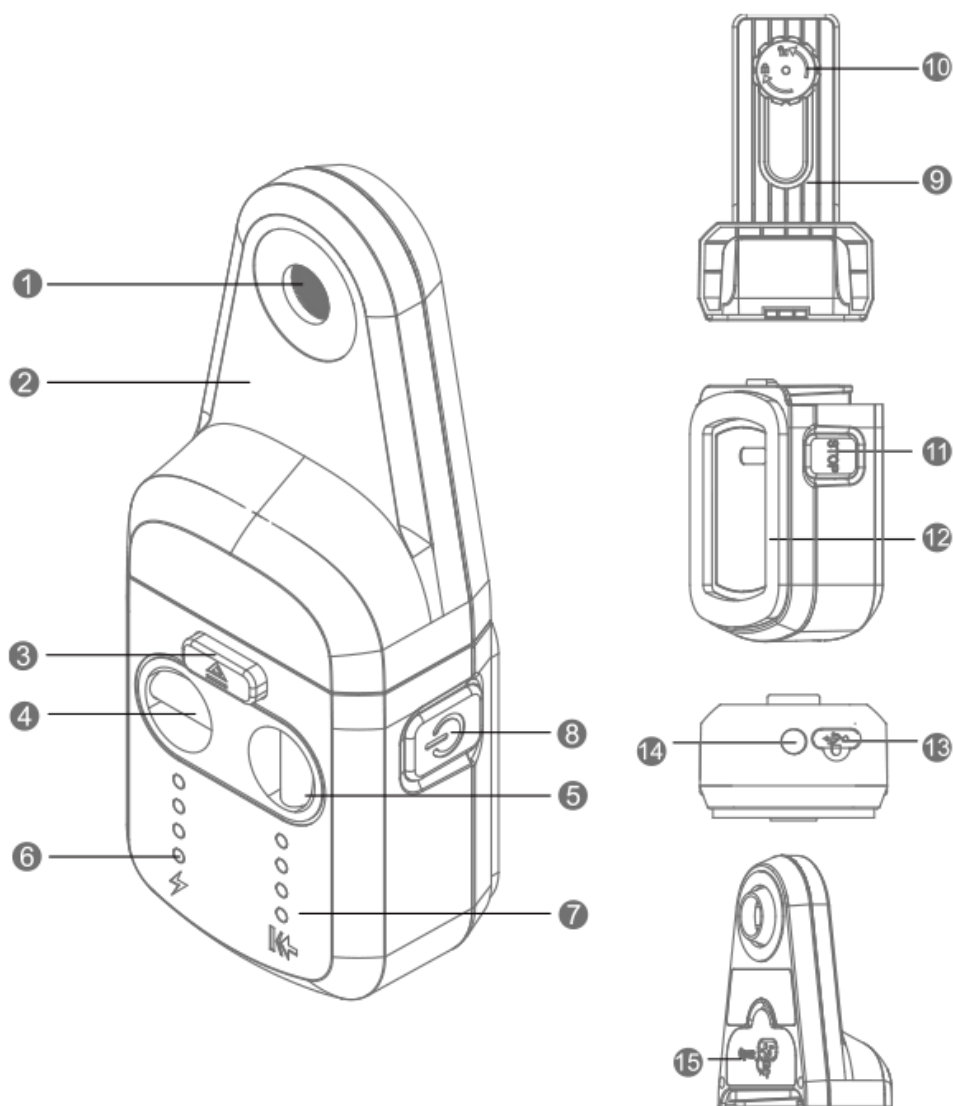


L-beslag og støvopsamler

Brugsanvisning



1. Apparatets opbygning



1. Borehul

2. Semitransparent
støvopsamlingsvindue

3. Demonteringsknap

4. Vandret boble

5. Lodret boble

6. Strømviser

7. Luftryksviser

8. Knap til luftsugning
Kontakt til laservaterpas

9. Beslag

10. Skruemøtrik til fastgørelse

11. Luftåbning åben/lukket

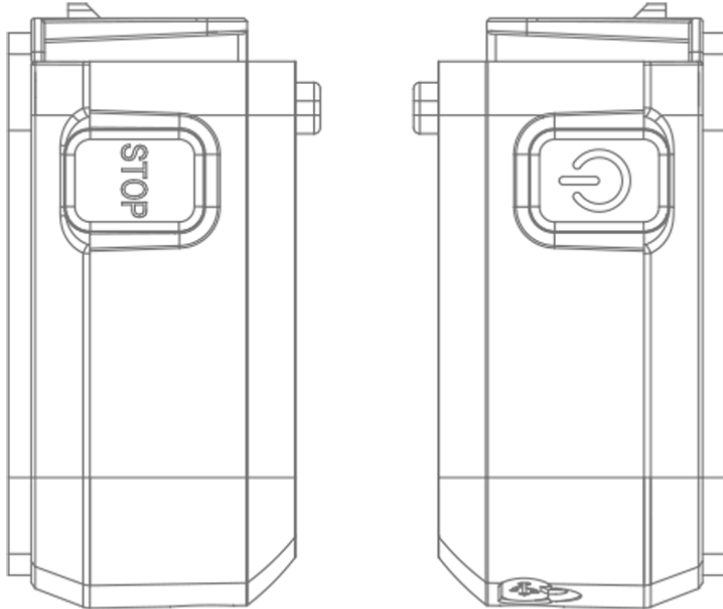
12. Sugekop

13. Type-C-opladningsport

14. Vandret laserlinje

15. Støvudtag

5. Beskrivelse



Tryk kort for at lukke luft ud Sluk for sugemotoren



Tryk længe for at slukke Samtidig slukkes
laservaterpasset

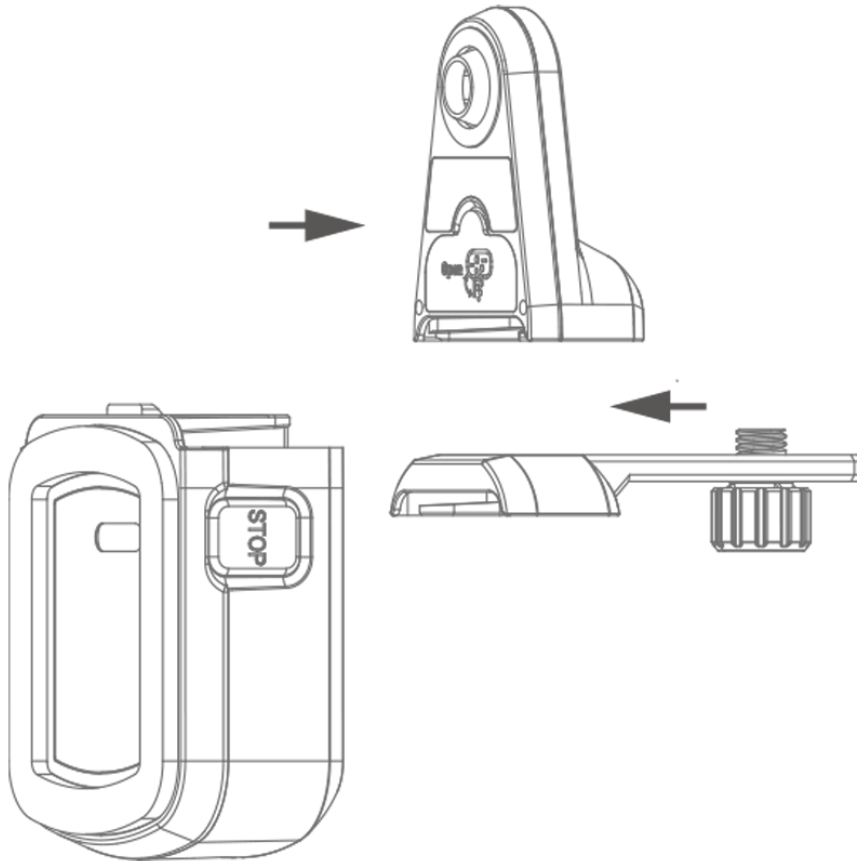




Tryk kort for at tænde Tænd for sugemotoren




Tryk længe for at tænde/slukke for laservaterpasset

6. Skift mellem beslag og støvopsamler

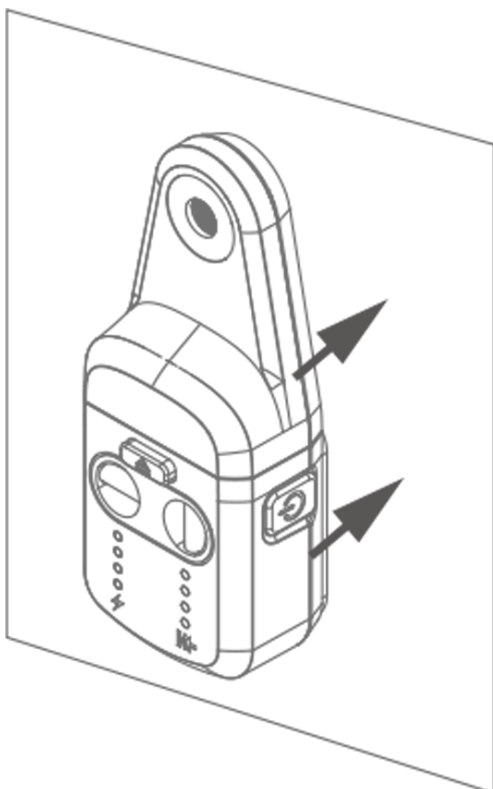
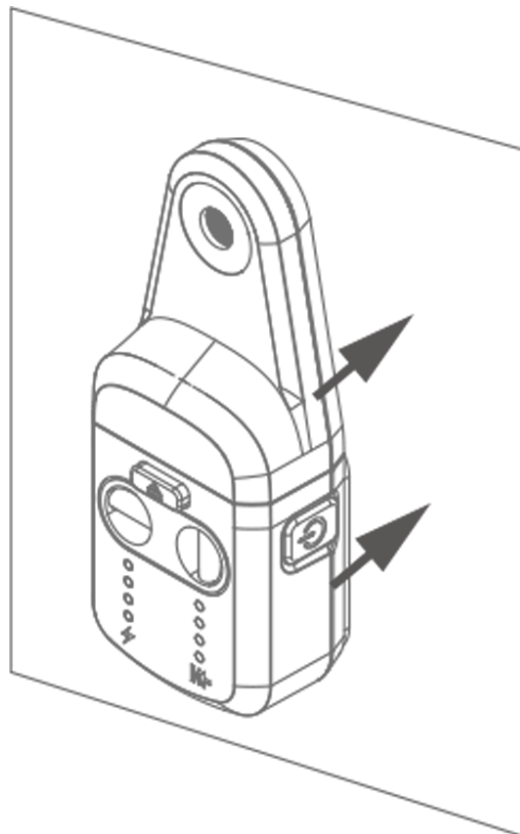



- 1 Støvopsamleren kan bruge støvopsamler- og beslagsfunktionerne separat
- 2 Tryk og hold knappen  nede for at aftage støvopsamleren eller beslaget
- 3 Placer støvopsamleren eller beslaget ud for åbningen, og sæt det på
- 4 Når det er sat på, vises knappen  igen

7. Anvendelse

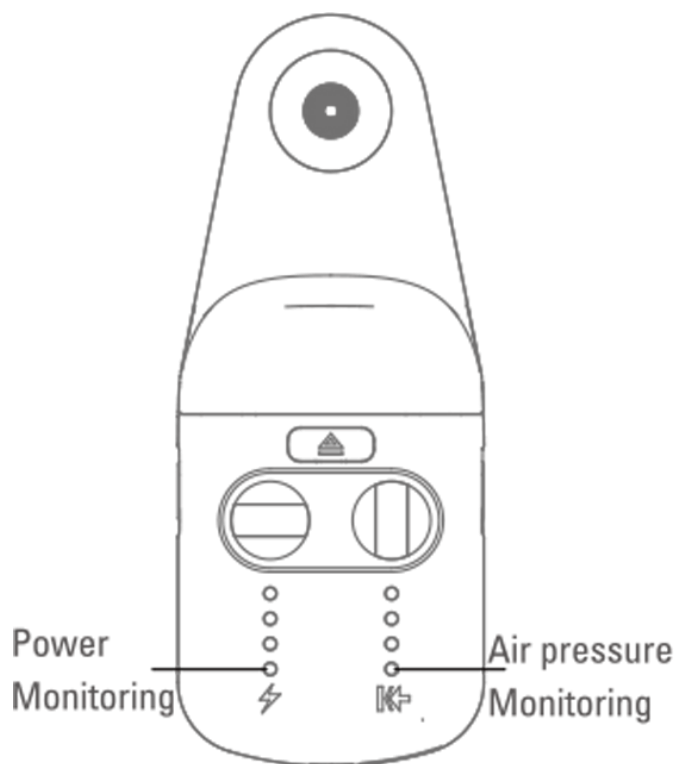
❶ Tryk kort på knappen  for at tænde for sugekontakten. Der lyder et ”bip, bip, bip”, og samtidig kan du høre, at motoren summer. Batteriindikatoren på venstre side lyser. Tryk støvopsamleren mod overfladen, så apparatet sidder fast på væggen. Belastning: Maks. 5 kg.

❷ Når apparatet sidder fast på væggen, lyser indikatoren for lufttryksviseren i højre side. Hvis der lyder et bip, falder lufttrykket, og du skal gentage punkt 1.



❸ Tryk kort på knappen  for at stoppe og frigøre apparatet fra væggen. Sørg for at holde på apparatet, så det ikke falder ned.

8. Visning i realtid



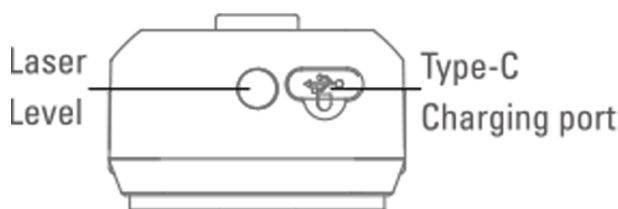
❶ Når støvopsamleren er tændt, lyser de fire indikatorlamper i venstre side. Når alle lys er tændt, betyder det, at batteriet er fuldt opladet. Når batteriet er for lavt, lyder der en biplyd. Støvopsamleren skal oplades igen for at forhindre, at den falder ned.

❷ Når støvopsamleren sidder fast, lyser de fire indikatorlamper i højre side. Hvis de fire indikatorlamper er tændt, sidder apparatet korrekt

fast på væggen.

Når trykket er lavt, lyder der en ”bip, bip, bip”-lyd. Støvopsamleren skal fjernes for at forhindre, at den falder ned. Prøv igen, og kontrollér, at alle lys er tændt.

9. Opladningsport

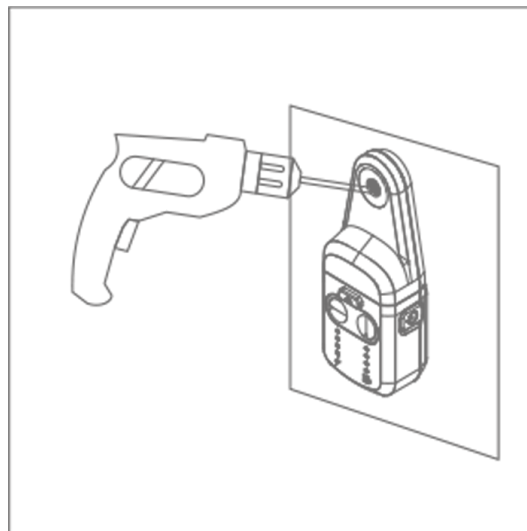
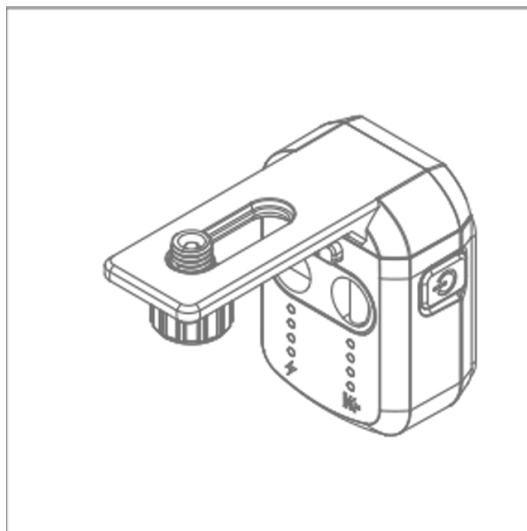


❶ Der er en type-C-opladningsport på undersiden af støvopsamleren. Under opladning blinker batteriindikatoren til venstre.

Når den holder op med at blinke, er den opladt. Den kan bruges i 24 timer efter fuld opladning.

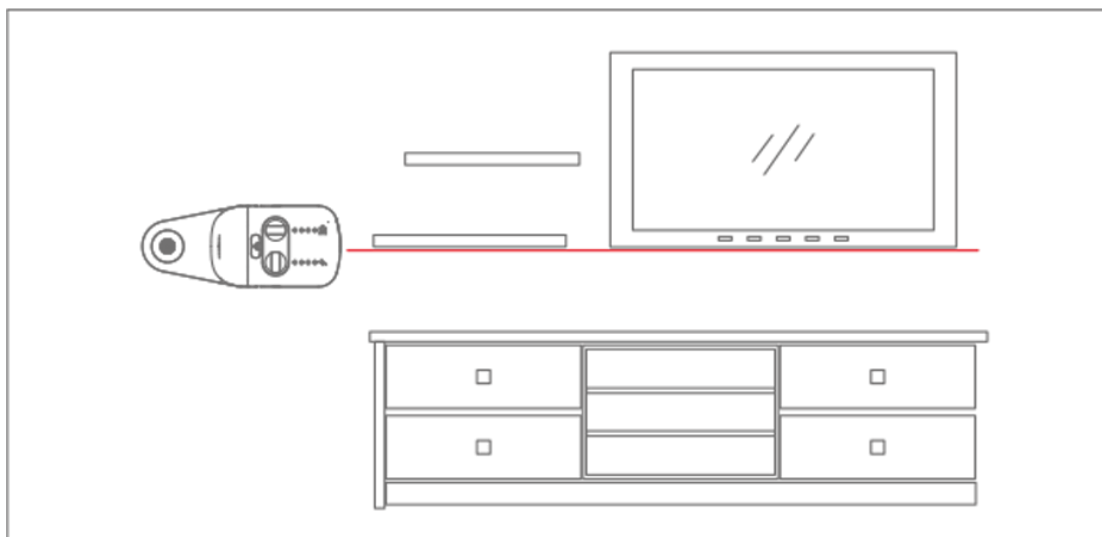
❷ På undersiden er der en laserlinje, og den effektive linjeafstand er på over to meter.

10. Eksempel på anvendelse



















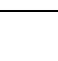
❶ Luftsugevægbeslag, der kan bruges sammen med laservaterpasenheden. Medfølger ikke. Belastningsvægt: 5 kg.

❷ Støvopsamleren forhindrer, at støvet flyver rundt omkring i rummet.



❸ Laservaterpasset kan bruges til nøjagtig opsætning af rammer, møbler, tv osv.

11. Tekniske data

| | |
|---|--------------------------|
|  Enhedsnummer | Borestøvsopsamler |
|  Beslagets belastning | 5 kg |
|  Laserbølgelængde | 650 nm |
|  Laserkraft | <1 MW |
|  Laserfarve | Rød |
|  Laservaterpassets funktionsafstand | 2 m |
|  Beskyttelsesniveau | IP54 |
|  Arbejdstid | 5 timer |
|  Antifaldhøjde | 1,2 m |
|  Batterikapacitet | 1800 mAh |
|  Ladespænding/-strøm | 3,7 V/0,5 A |
|  Inspirationsflow | 2 l/min. |
|  Støjniveau | ≤60 dB |
|  Arbejdstryk | -55 kPa |
|  Driftstemperatur | -20~70 °C |
|  Størrelse | 77 x 52 x 190 mm |
|  Vægt | 350 g |