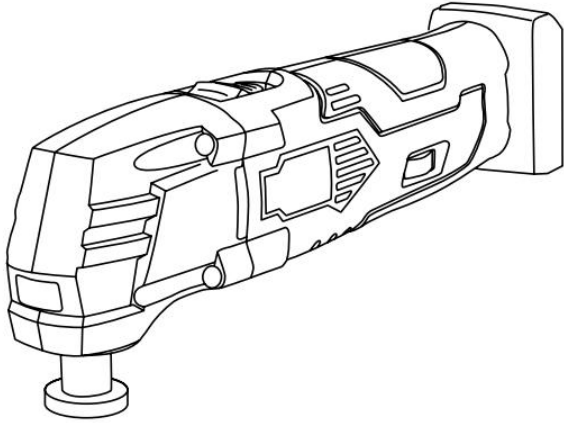


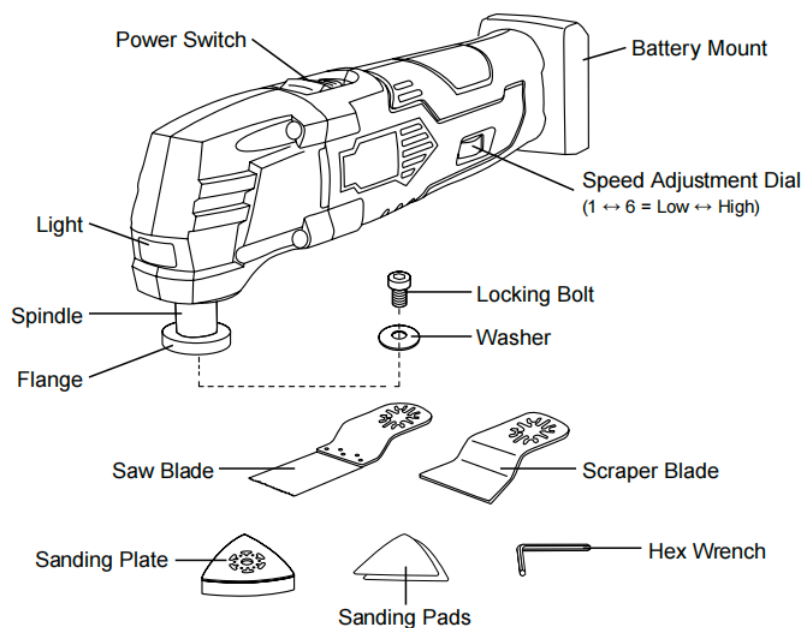
# TRÅDLØST MULTIVERKTØY

## BRUKSANVISNING



- **IKKE** la barn bruke dette apparatet.
- Ta **ALLTID** batteriet ut av apparatet før du skal endre bruk, rengjøre det, utføre service eller legge det bort. Ikke legg batteriet i nærheten av varmekilde eller åpen ild.
- Det anbefales ikke å bruke eller lade dette apparatet på steder der temperaturen er under 10 °C eller over 35 °C.
- Bytt **ALDRI** batteriet eller støpselet på laderen. Bruk kun den medfølgende laderen sammen med dette apparatet.
- Hvis batteriet blir skadet og begynner å lekke væske, må du unngå å ta på det. Fjern forurensede klær og skyll med mye vann hvis væsken ved et uhell skulle komme i kontakt med huden. Hvis du ved et uhell skulle få væsken i øynene, **må du UMIDDELBART skylle** med mye vann i 15+ minutter og oppsøke lege.

# Produktdiagram



# Spesifikasjoner

<b>Battery Type</b>	18650 Rechargeable Lithium (18V/1500mAh)	
<b>Charger Input Power</b>	100–240 V~ 50/60 Hz	
<b>Charger output voltage/current:</b>	21.5V/300mA	
<b>Est. Charging Time</b>	3-5hrs	
<b>Optimal Temp. Range</b>	50–95°F	10–35°C
<b>No-Load Speed Range</b>	5000–18000 spm	
<b>Oscillating Angle</b>	±1.5°	
<b>Max. Noise Level</b>	88.23 dB(A)	

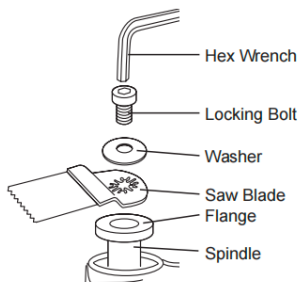
# Eskens innhold

Item	Name	Qty.
A	Oscillating Multitool	1
B	Saw Blade	1
C	Scraper Blade	1
D	Sanding Plate	1
E	60-Grit Sanding Pad	1
F	80-Grit Sanding Pad	1
G	Hex Wrench	1
H	Battery	1
I	Charger	1

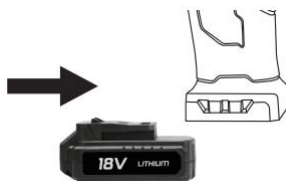
## Betjening

### Sag

Sagbladet (B) kan brukes til kutte festemidler (som spiker, plugger og skruer) og tre eller andre lignende lette eller myke materialer. **IKKE** bruk det på stein, store metallgjenstander eller gjenstander som inneholder bomull eller asbest.



3. Kontroller at alt er riktig tilkoblet og ikke viser tegn på slitasje eller skade.



4. Velg et hastighetsnivå som passer til arbeidet du skal utføre ved hjelp av justeringshjulet. Jo høyere nivå, desto raskere og mer effektiv blir kuttingen. Det anbefales å bruke høyere nivåer (innstilling 5-6) for rask kutting i myke materialer (som mykt tre og

kompositt) og lavere nivåer (innstilling 1-4) når du skal kutte harde materialer med mer motstand (som hardtre og stålfester).

5. Skyv strømbryteren fremover (1). Lyset tennes og lyser opp arbeidsstykket ditt, og bladet begynner å vibrere.



Hold **ALLTID** apparatet i et fast grep for å motstå ustøhet eller fremovertrekk når du kutter

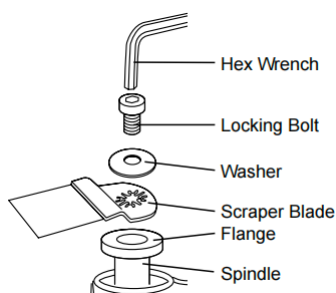
harde og tykke materialer. Stopp arbeidet **UMIDDELBART** hvis det oppstår uvanlig vibrasjon. Fjern batteriet, kontroller komponentene for skade og korrigerer problemet før du fortsetter arbeidet.

8. Når du er ferdig, trekker du strømbryteren tilbake (0) for å slå av apparatet. Frigjør batterilåsen og skyv den av. Vent til bladet er avkjølt før du legger apparatet bort.

Sett **ALDRI** varme komponenter på brennbare overflater eller gjenstander.

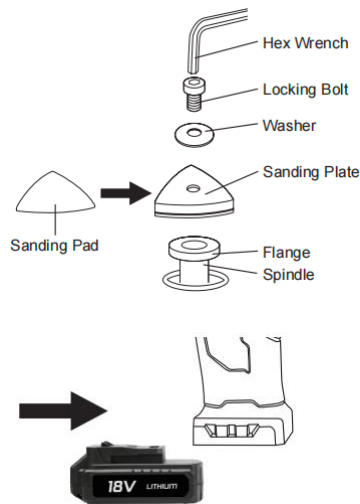
## Skrape

Skrapebladet (C) brukes til å fjerne tepper, flislim, belegg, maling, klistremerker eller andre lignende lette, myke, små eller tynne gjenstander fra overflater.



## Slipefunksjon

Slipeplaten (D) kan sammen med et slipepapir (sandpapir) brukes til å utjevne, polere eller rengjøre overflater i tre, plast eller metall. Sandpapiret med grovhet 60 (E) passer til grovere sliping, mens slipepapir med grovhet 80 (F) fungerer bedre til å glatte ut overflaten og fjerne små ufullkommenheter.



1. Velg et hastighetsnivå som passer til arbeidet du skal utføre ved hjelp av justeringshjulet.
2. Skyv strømbryteren fremover (1). Lyset tennes og lyser opp arbeidsstykket, og platen med sandpapir begynner å vibrere.
3. Holder apparatet fast og plasser slipeplaten på arbeidsstykket. Arbeid med sirkelbevegelser, og slip overflaten mykt og forsiktig.



4. Når du er ferdig, trekker du strømbryteren (0) for å slå av apparatet. Frigjør batterilåsen og skyv den av. Vent til slipeplaten er avkjølt før du løsner sandpapiret fra platen.

Fjern låsebolten og skiven, og koble deretter platen fra apparatet.

Sett ALDRI varme komponenter på brennbare overflater eller gjenstander.

5. Fjern støv og rusk fra apparatet, spesielt ventilene, før du setter det bort.

## Lading



#### BESKRIVELSE

- a) Ladestøpsel
- b) Ladekontakt
- c. Adapter
- d. Batterikapasitetindikatorer

#### •**MERK:**

Batteriet lades ikke helt fullt første gang du lader det. Etter flere gangers lading vil den bli fulladet. Batteriet skal kun brukes innendørs.

Batteripakken blir litt varm under lading. Dette er normalt og er ikke tegn på at noe er galt. Batteriet skal lades i vanlig romtemperatur.

#### •**MERK:**

1. Batteriet skal avkjøles helt før lading.

•**MERK:** når batteripakken lades, lyser batterikapasitetsindikatorerne (d) etter hverandre. Når batteriet er fulladet, lyser indikatorene konstant.

### Batterikapasitetindikatorer



Det finnes tre batterikapasitetsindikatorer (L1, L2 og L3) på batteripakken.

Du kan kontrollere ladestatusen til batteriet ved å trykke på knappen.

Statusen til de tre LED-lampene viser hvor mye batteriet er ladet:

L1, L2 og L3 lyser samtidig: Batteriet er fulladet.

L2 og L3 lyser samtidig: batteriet har rundt 60 % kapasitet.

Bare L3 lyser: Batteriet er snart tomt.

• **MERK:** Husk å lade batteriet etter bruk.

Vi anbefaler å lade batteriet hver måned når maskinen ikke er i bruk.



Hvis du har elektriske apparater som må skiftes ut etter lengre tids bruk: Ikke kast dem i husholdningsavfallet. De skal avhendes på en miljøvennlig måte.

Avfall fra elektriske maskiner skal ikke håndteres som vanlig husholdningsavfall. Det skal gjenvinnes hvis det er mulig. Kontakt kommunen der du bor eller forhandler for råd om gjenvinning.