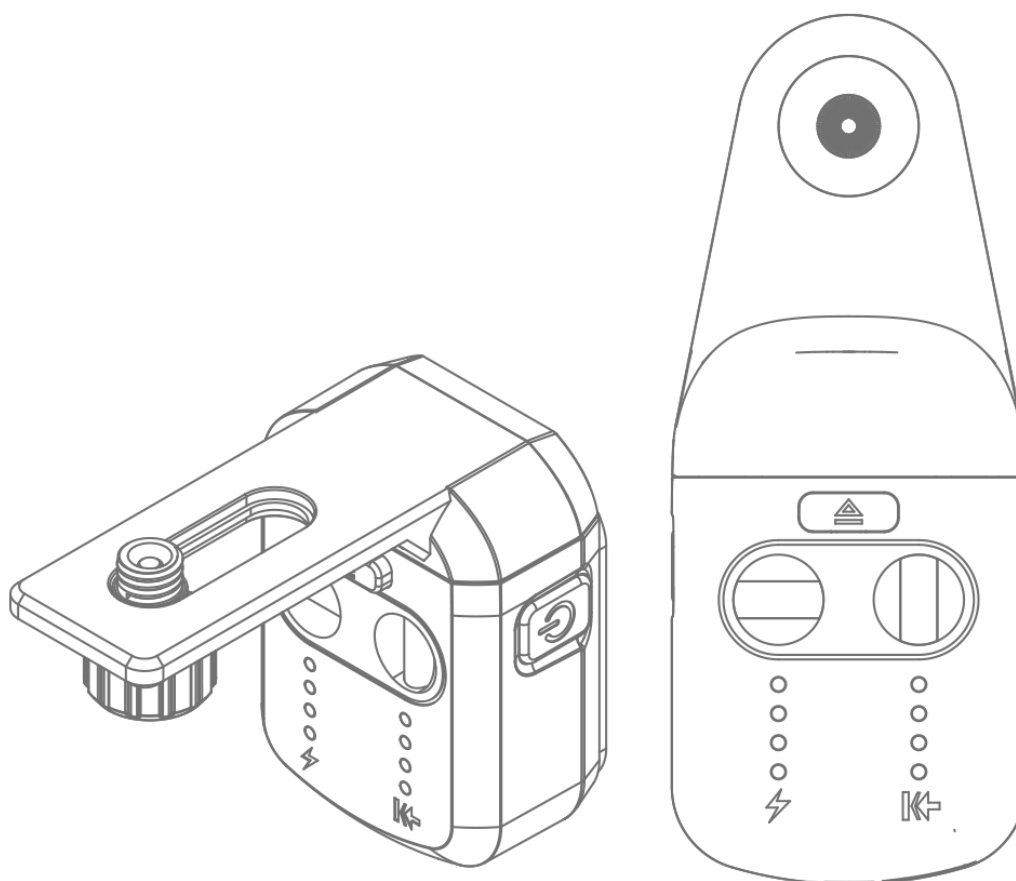


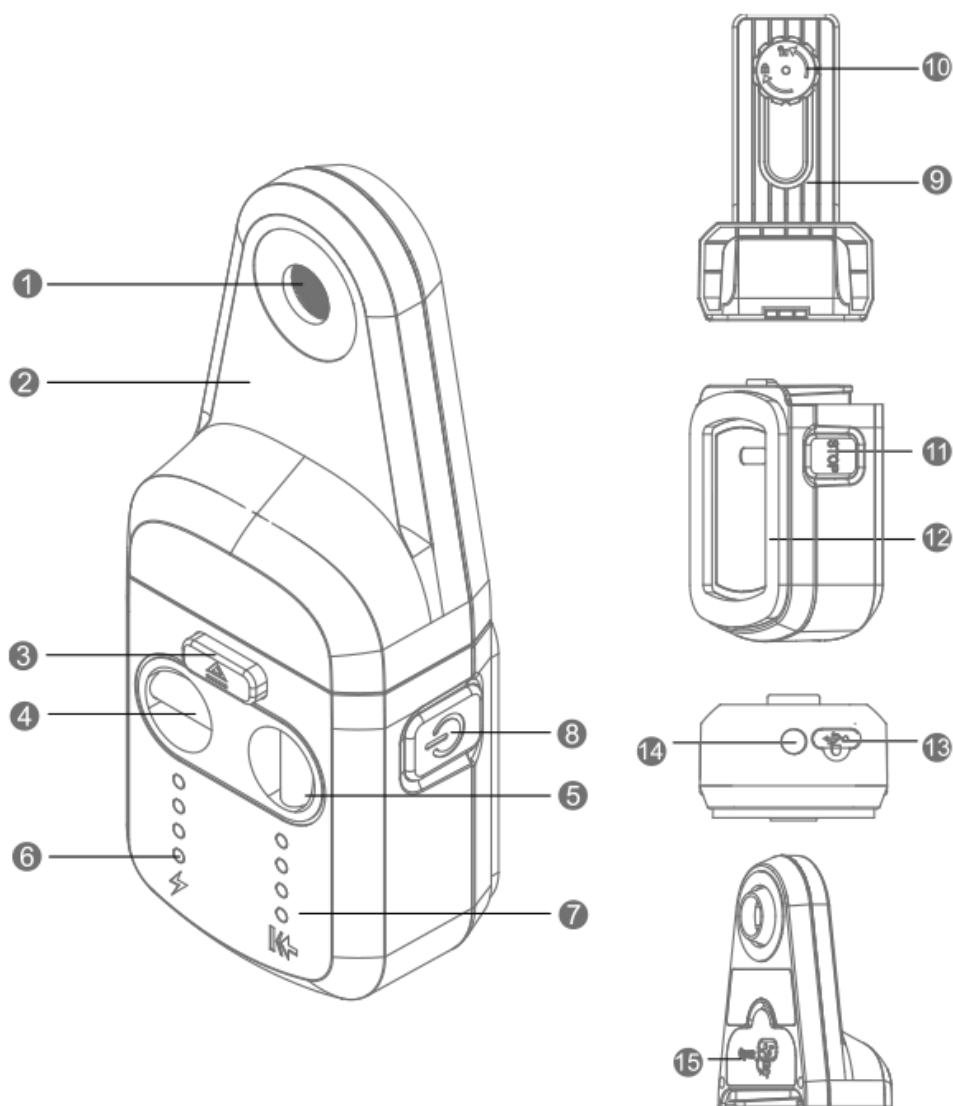
Elektrisk støvoppsamler til boremaskin



L-feste og støvoppsamler **Bruksanvisning**

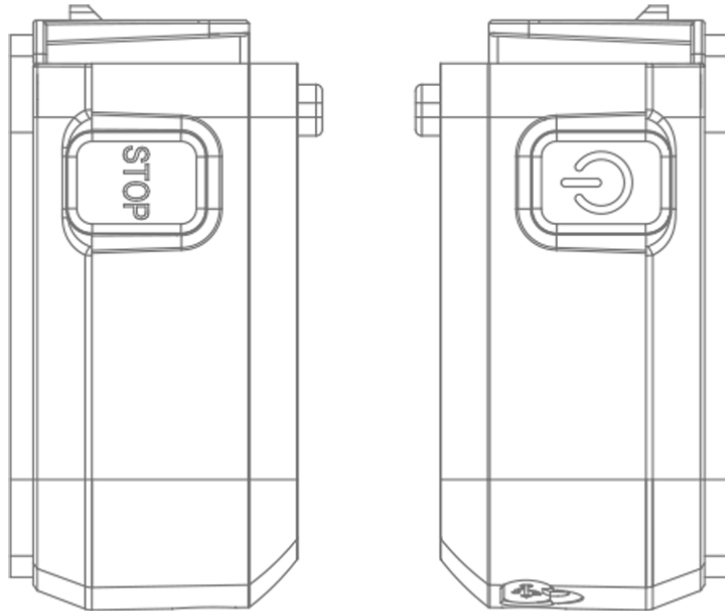










1. Produktets deler



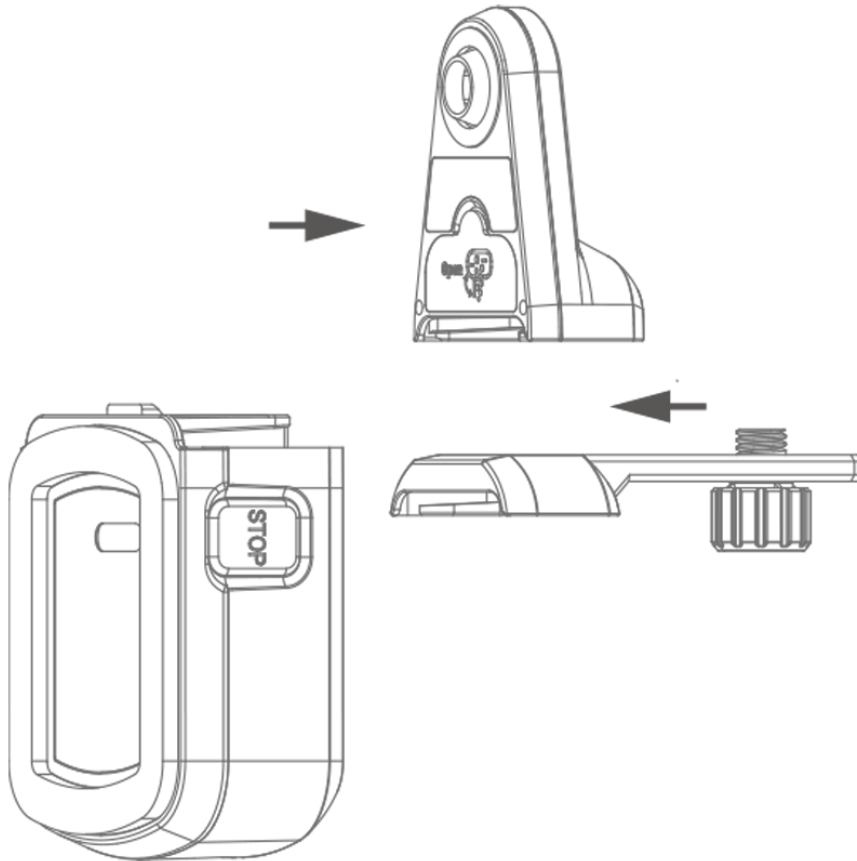
- | | | |
|------------------------------|-------------------------------|-------------------------------|
| 1.Hull til bor | 6.Visning av batterinivå | 11.Ventilasjonsknapp/av-knapp |
| 2.Delvis gjennomsiktig vindu | 7.Visning av lufttrykk | 12.Sugeanordning |
| 3.Demonteringsknapp | 8.Av/på-knapp Laservaterknapp | 13.USB-C-ladeport |
| 4.Horisontalt vater | 9.Feste | 14.Horisontal laserlinje |
| 5.Vertikalt vater | 10.Festeskrue | 15.Støvåpning |



2. Knapper




- | | | |
|---|---|---|
|  |  | Trykk kort for å slippe ut luften Slå av sugemotoren |
|  |  | Trykk lenge for å slå av Laservateret slås av samtidig |
|  |  | Trykk kort for å slå på Slå på sugemotoren |
|  |  | Trykk lenge for å slå laservateret på/av |

3. Bytt mellom feste og støvoppsamler

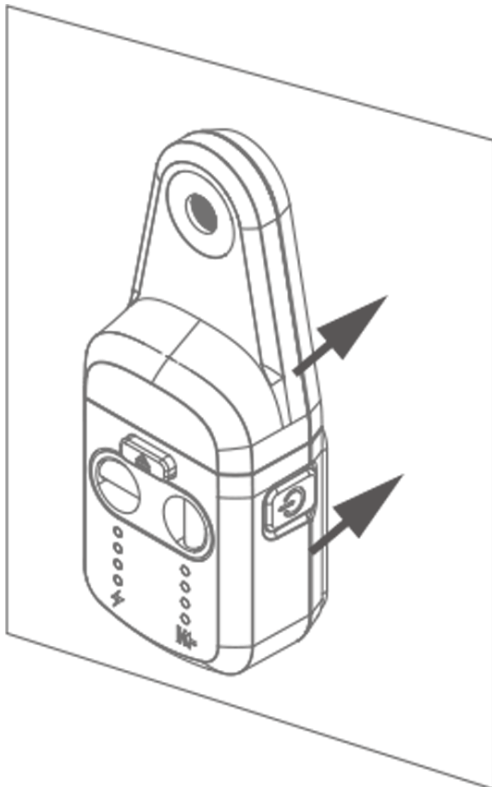
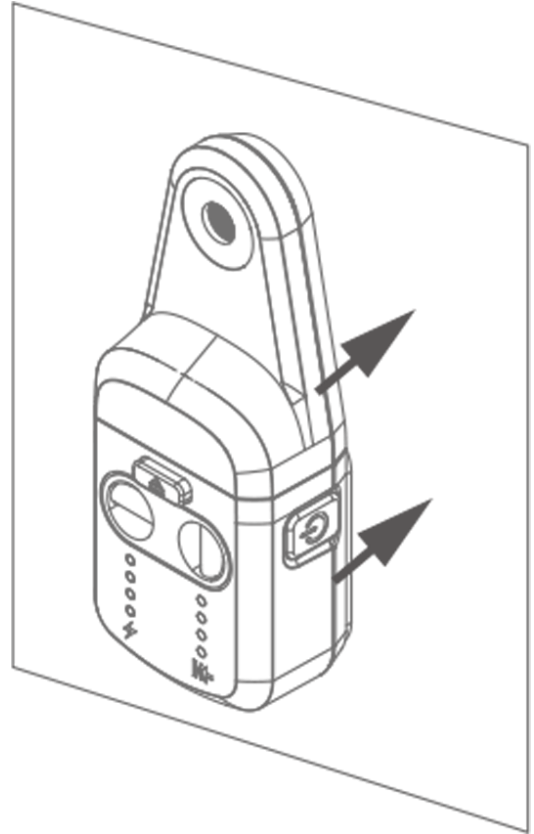



- ❶ Støvoppsamleren kan bruke støvoppsamler- og festefunksjonene separat
- ❷ Hold inne knappen  for å fjerne støvoppsamleren eller festet
- ❸ Plasser støvoppsamleren eller festet på sporet, og installer den
- ❹ Etter installasjon spretter knappen  ut igjen

4. Bruksanvisning

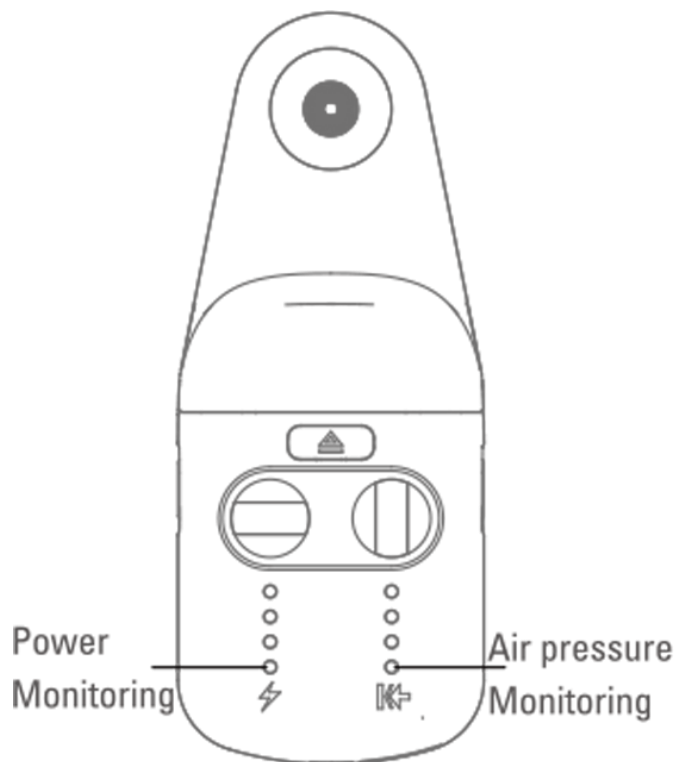
❶ Trykk kort på knappen  for å slå på sugeknappen. Du hører en pipelyd, og samtidig hører du at motoren starter. Batteriindikatoren på venstre side tennes. Press støvoppsamlere mot overflaten for å feste den til veggen. Den kan belastes med opptil 5 kg.

❷ Når enheten er festet til veggen, tennes lufttrykkindikatoren på høyre side. Hvis du hører en pipelyd, faller trykket, og du må gjenta trinn 1.



❸ Trykk kort på  for å stoppe enheten og fjerne den fra veggen. Hold enheten, slik at den ikke faller.

5. Overvåking i sanntid



Hvis trykket faller, hører du en pipelyd. Da må du fjerne støvoppsamleren, slik at den ikke faller ned. Prøv igjen, og kontroller at alle lysene tennes.

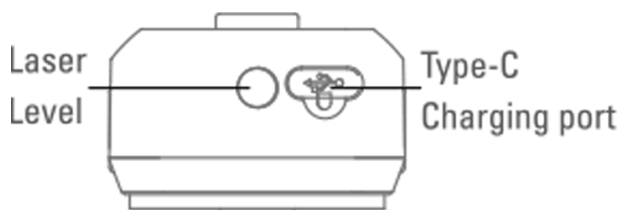
❶ Når støvoppsamleren er slått på, tennes de fire indikatorlysene på venstre side. Når alle lysene tennes, betyr det at batteriet er fullt. Hvis batterinivået er for lavt, hører du en pipelyd.

Støvoppsamleren må lades, slik at den ikke faller ned.

❷ Når støvoppsamleren sitter godt fast, tennes de fire indikatorlysene på høyre side.

Hvis alle fire lys tennes, sitter enheten fast på veggen.

6. Ladeport

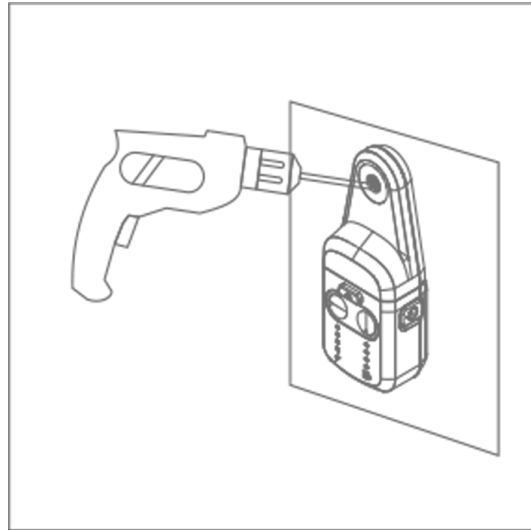
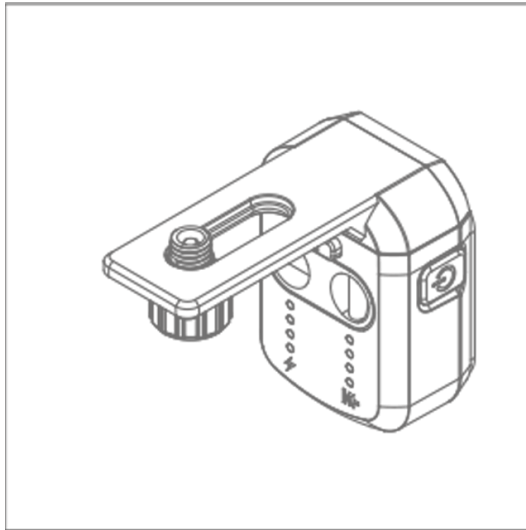


batteriet fulladet. Det kan brukes i 24 timer etter å ha blitt ladet helt opp.

❶ Det er en USB-C-ladeport på bunnen av støvoppsamleren. Under lading blinker batteriindikatoren til venstre. Når den slutter å blinke, er

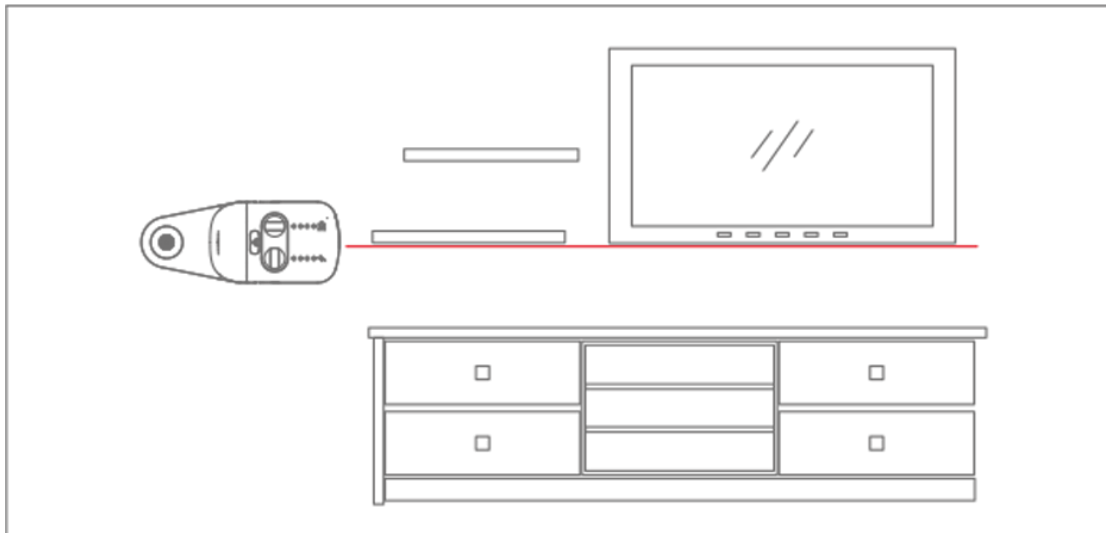
❷ Nederst er det et laservater, og den effektive linjeavstanden er mer enn to meter.

7. Brukseksempel



















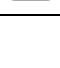
❶ Veggfeste, som kan utstyres med laservaterenheten. Medfølger ikke. Kan belastes med 5 kg.

❷ Støvoppsamleren sørger for at støvet ikke sprer seg i rommet.



❸ Laservateret kan brukes ved installasjon av rammer, møbler, TV-er og lignende.

8. Teknisk informasjon

 Varenummer	Støvoppsamler til boremaskin
 Maksimal belastning	5 kg
 Laserbølglengde	650 Nm
 Lasereffekt	<1 mW
 Laserfarge	Rød
 Arbeidsavstand for laservater	2 m
 Beskyttelsesnivå	IP54
 Arbeidstid	5 t
 Tåler fall fra	1,2 m
 Batterikapasitet	1800 mAh
 Ladespenning/-strøm	3,7 V / 0,5 A
 Sugeeffekt	2 l/min
 Støynivå under bruk	≤60 dB
 Arbeidstrykk	- 55 kPa
 Driftstemperatur	- 20 ~ +70 °C
 Mål	77 x 52 x 190 mm
 Vekt	350 g