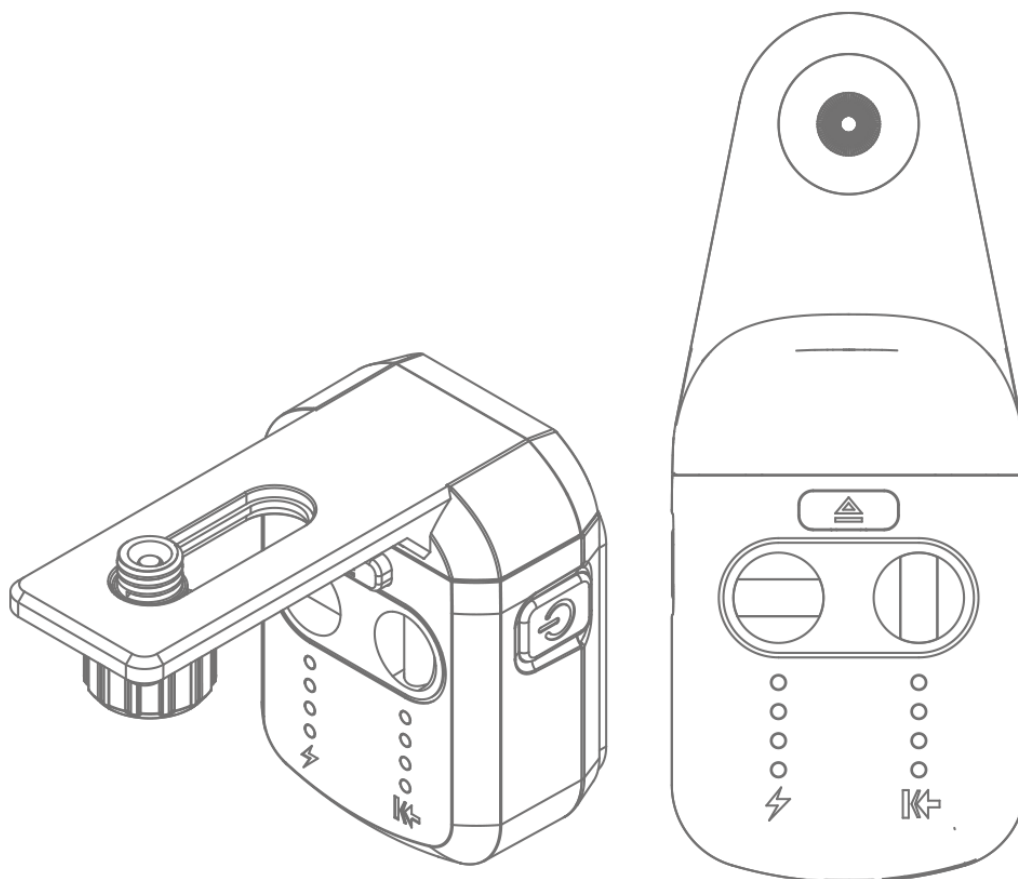


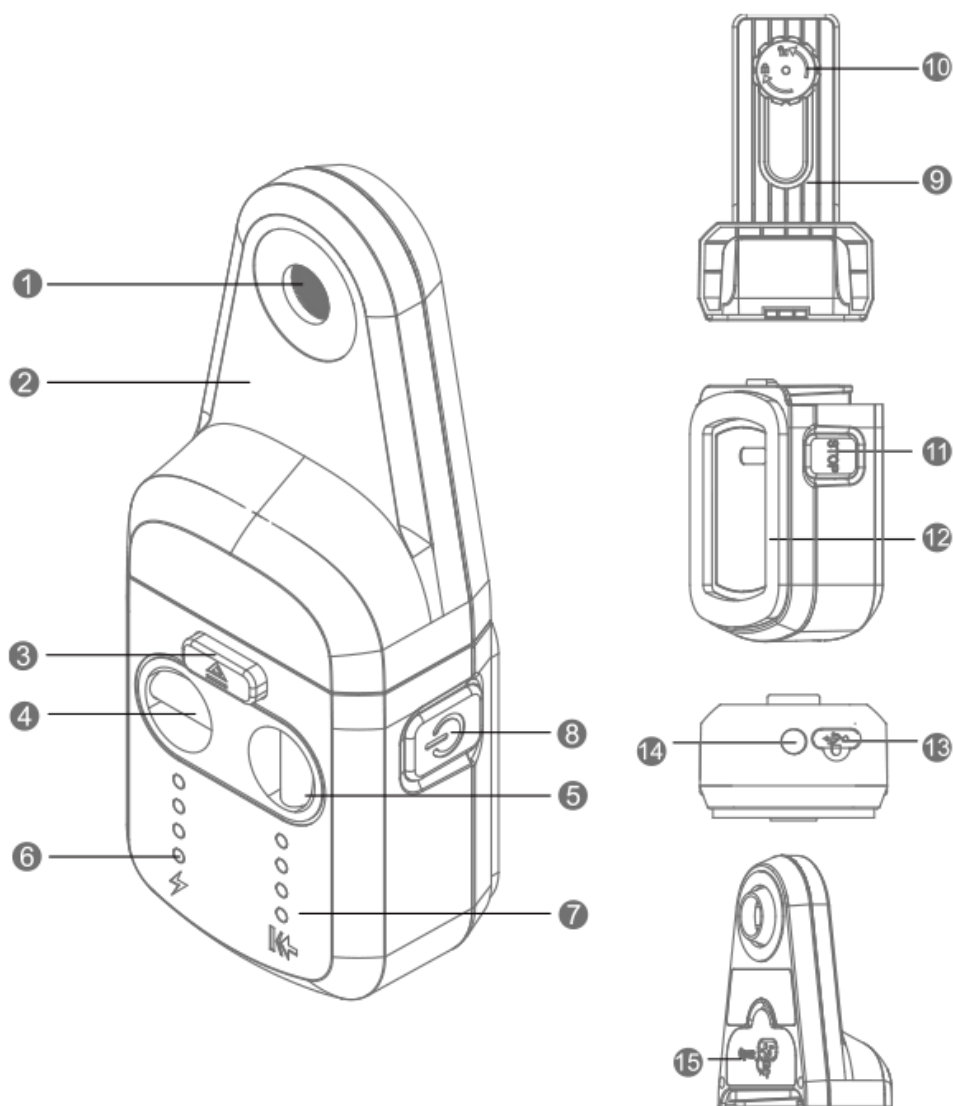
Elektrisk dammuppsamlare för borring



L-fäste och dammuppsamlare **Bruksanvisning**

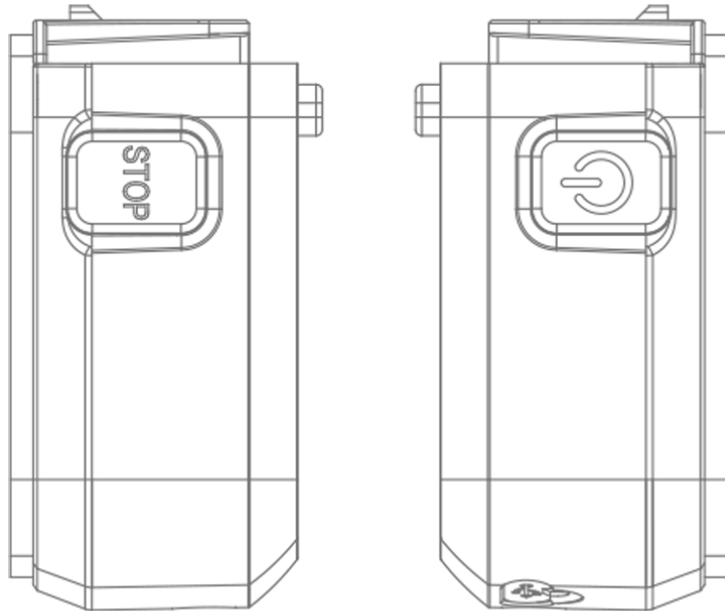
CE RoHS   Laser II 









1. Produktritning



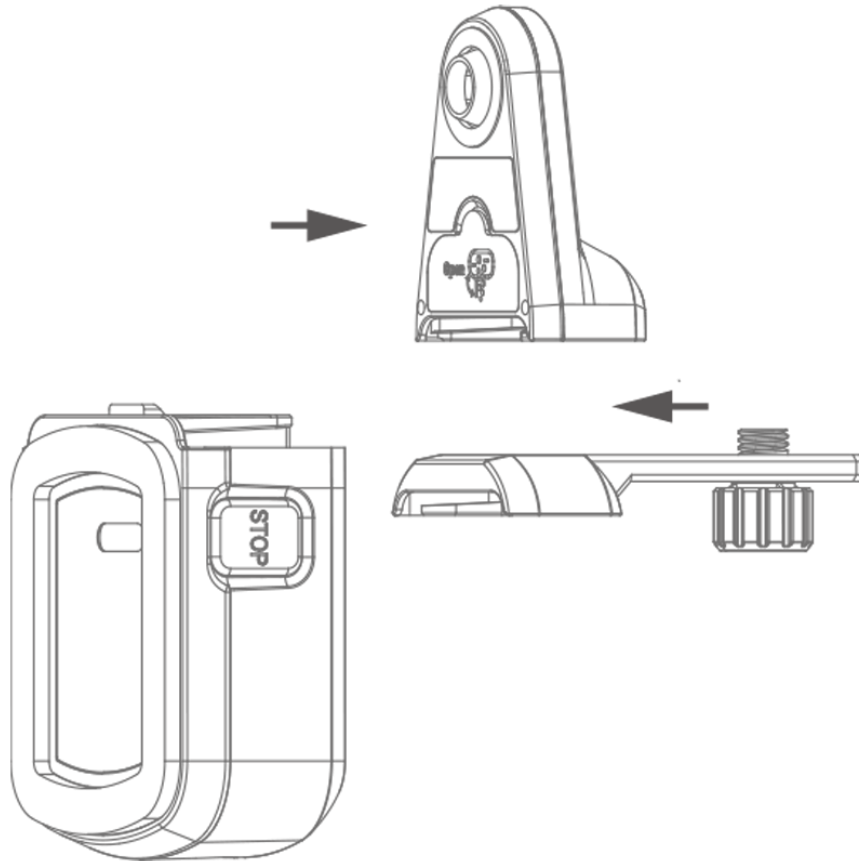
- | | | |
|---|--|------------------------------|
| 1. Borrhål | 6. Batteriindikator | 11. Avstängningsknapp |
| 2. Halvtransparent dammuppsamlingsfönster | 7. Lufttrycksindikator | 12. Sugkopp |
| 3. Lossningsknapp | 8. Luftsugsknapp
Knapp för linjelaser | 13. Laddningsuttag USB typ-C |
| 4. Horisontell libell | 9. Fäste | 14. Horisontell linjelaser |
| 5. Vertikal libell | 10. Åtdragningsskruv | 15. Dammuttag |



2. Beskrivning av knappar




- | | | |
|---|---|---|
|  |  | Tryck en gång för att släppa ut luften. Stänger av sugmotorn. |
|  |  | Håll in för att stänga av. Linjelasern stängs av samtidigt. |
|  |  | Tryck en gång för att starta enheten. Startar sugmotorn. |
|  |  | Håll in för att starta/stänga av linjelasern. |

3. Växla mellan fäste och dammuppsamlare



- ❶ Funktionerna för dammuppsamling och fäste kan användas separat
- ❷ Tryck och håll in knappen  för att ta bort dammuppsamlaren eller fästet, beroende på vad som är monterat
- ❸ Rikta in dammuppsamlaren eller fästet, beroende på vad som ska monteras, mot skåran och montera
- ❹ Efter monteringen åker knappen  upp igen

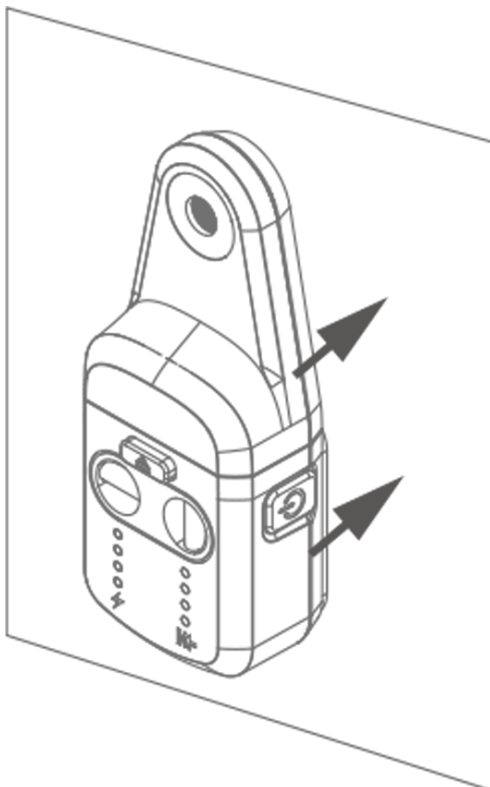
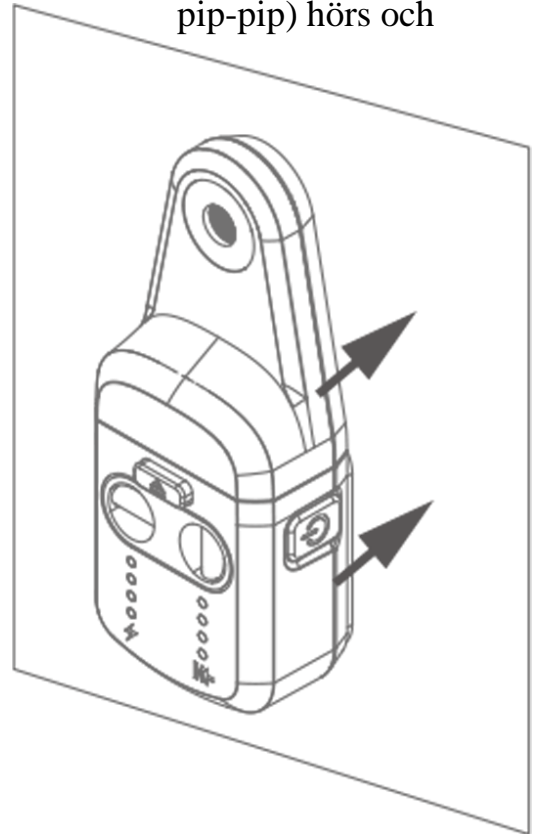
4. Användningsinstruktioner


❶ Tryck en gång på knappen  för att starta sugfunktionen. Ett pipande ljud (pip-samtidigt hör du ljudet från motorn.

Batteriindikatorn på vänster sida tänds. Håll dammuppsamlaren mot ytan för att fästa enheten på väggen. Max. belastning är 5 kg.

❷ När enheten sitter ordentligt på väggen tänds lufttrycksindikatorn på höger sida. Ett pipande ljud indikerar att lufttrycket sjunker. Då måste steg 1 upprepas.

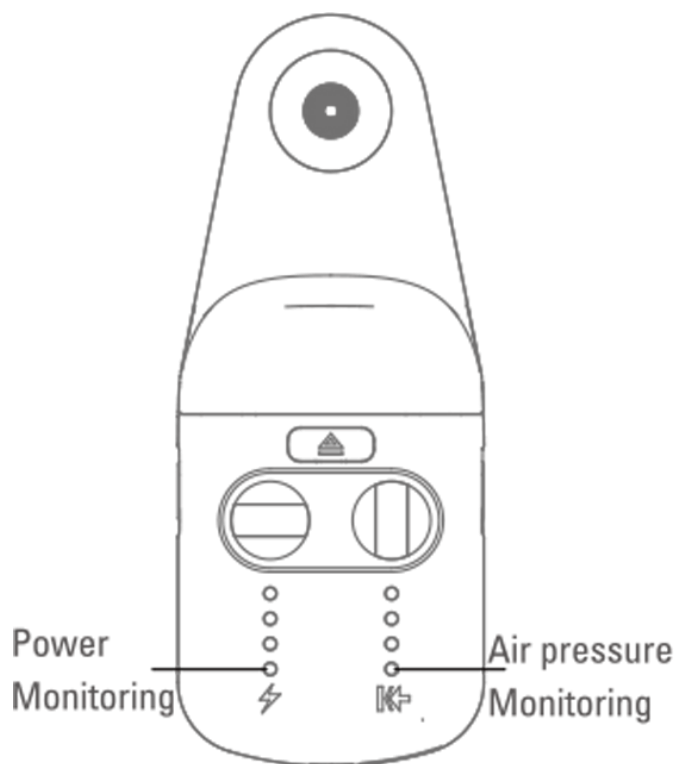
pip-pip) hörs och



❸ Tryck en gång på knappen  för att avsluta och lossa enheten från väggen. Håll i enheten så att den inte faller ner.

STOP

5. Realtidsövervakning



❶ När dammuppsamlaren har startats tänds de fyra indikatorlamporna till vänster. Om alla lampor lyser innebär det att batteriet är fulladdat. När batterinivån är för låg hörs ett pipande ljud. Dammuppsamlaren måste då laddas för att inte falla ner.

❷ När dammuppsamlaren sitter fast ordentligt tänds de 4 indikatorlamporna till höger.

Om alla 4 lampor lyser sitter enheten ordentligt fast på

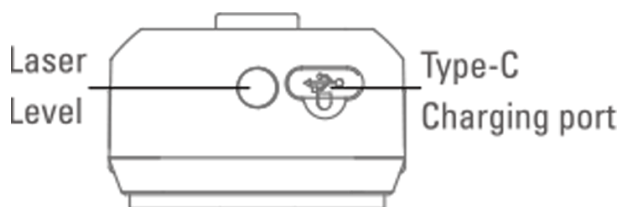
väggen.

Om trycket är för lågt hörs ett pipande ljud (pip-pip-pip).

Ta då bort dammuppsamlaren för att undvika att den faller ner.

Försök igen och kontrollera att alla lampor tänds.

6. Laddningsuttag

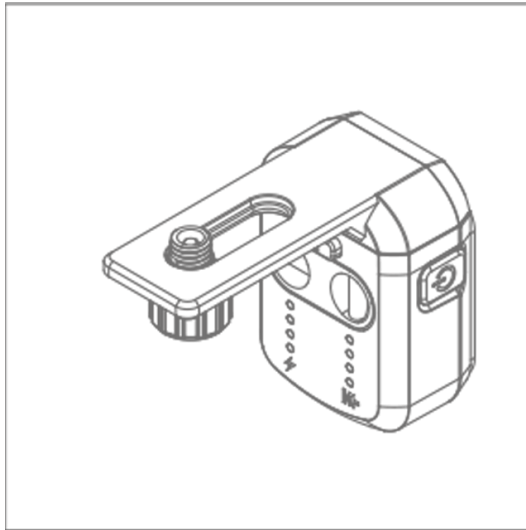


❶ Det finns ett laddningsuttag av typen USB typ-C på undersidan av dammuppsamlaren. Under laddning blinkar

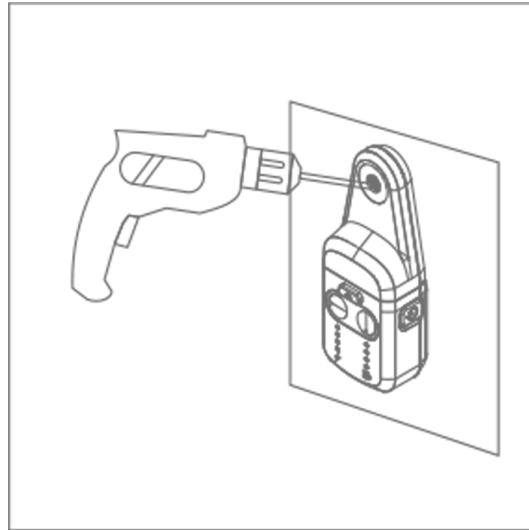
batteriindikatorn till vänster. När lamporna slutar blinka är enheten fulladdad. Efter en full laddning kan den användas i 24 timmar.

❷ På undersidan finns en linjelaser. Det effektiva linjeavståndet är över 2 meter.

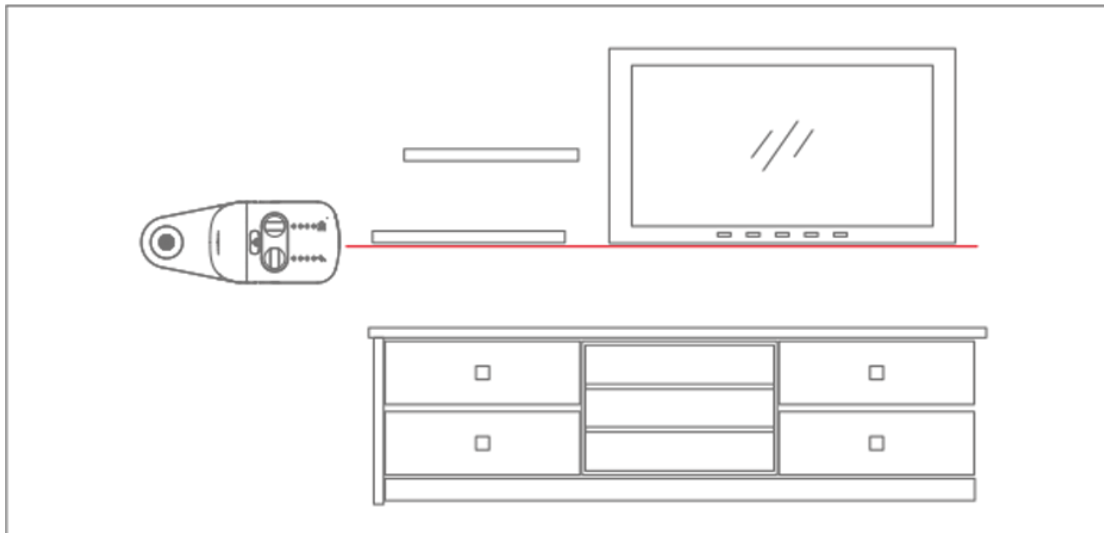
7. Exempel på användning



❶ Sugfäste som linjelasern kan monteras på. Ingår inte. Max. belastning är 5 kg.




















❷ Med dammuppsamlaren kan du undvika att damm flyger runt i rummet.



❸ Linjelasern kan användas för exakt upphängning av tavlor, möbler, tv-apparater etc.

8. Tekniska data

 Artikelnummer	Dammuppsamlare för väggborrning
 Max. belastning fäste	5 kg
 Våglängd laser	650 nm
 Lasereffekt	< 1 mW
 Laserfärg	Röd
 Arbetsavstånd för linjelaser	2 m
 Skyddsklass	IP54
 Drifttid	5 h
 Säker fallhöjd	1,2 m
 Batterikapacitet	1 800 mAh
 Laddningsspänning/-ström	3,7 V/0,5 A
 Luftflöde	2 lpm
 Bullernivå	≤ 60 dB
 Arbetstryck	-55 Kpa
 Drifttemperatur	-20 - 70 ° C
 Mått	77 x 52 x 190 mm
 Vikt	350 g

