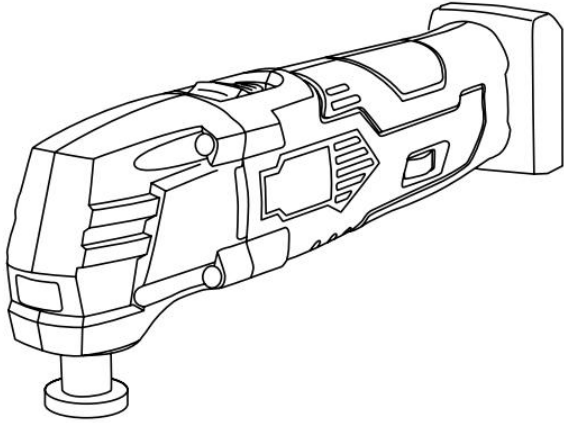
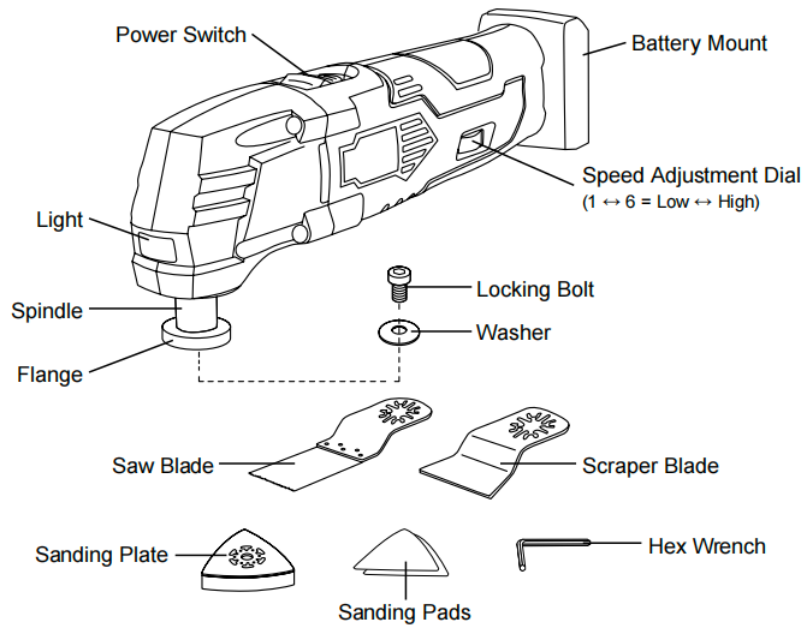


# LANGATON MONITOIMITYÖKALU KÄYTTÖOHJE



- **ÄLÄ** anna lasten käyttää tätä laitetta.
- **Poista AINA** akku laitteesta ennen sen säätämistä, puhdistamista, huoltamista tai varastointia. Älä aseta akkua lämmön tai avotulen lähelle.
- Laitteen lataamista tai käyttöä ei suositella paikoissa, joiden lämpötila on alle +10 °C tai yli +35 °C.
- **ÄLÄ KOSKAAN** tee muutoksia akkuun tai laturin pistokkeeseen. Käytä tämän laitteen kanssa vain sen mukana toimitettua laturia.
- Jos akku vaurioituu ja siitä alkaa vuotaa nestettä, vältä sen koskettamista. Riisu likaantuneet vaatteet, ja jos nestettä joutuu vahingossa iholle, huuhtelee vedellä. Jos ainetta joutuu vahingossa silmiin, **huuhtelee silmiä VÄLITTÖMÄSTI** vedellä yli 15 minuutin ajan ja hakeudu lääkärin hoitoon.

# Tuotetiedot



# Tekniset tiedot

<b>Battery Type</b>	18650 Rechargeable Lithium (18V/1500mAh)	
<b>Charger Input Power</b>	100–240 V~ 50/60 Hz	
<b>Charger output voltage/current:</b>	21.5V/300mA	
<b>Est. Charging Time</b>	3-5hrs	
<b>Optimal Temp. Range</b>	50–95°F	10–35°C
<b>No-Load Speed Range</b>	5000–18000 spm	
<b>Oscillating Angle</b>	±1.5°	
<b>Max. Noise Level</b>	88.23 dB(A)	

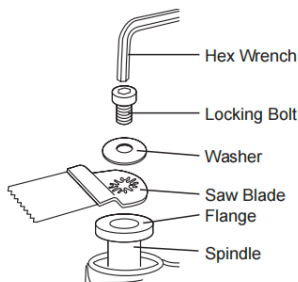
# Pakkauksen sisältö

Item	Name	Qty.
A	Oscillating Multitool	1
B	Saw Blade	1
C	Scraper Blade	1
D	Sanding Plate	1
E	60-Grit Sanding Pad	1
F	80-Grit Sanding Pad	1
G	Hex Wrench	1
H	Battery	1
I	Charger	1

## Käyttäminen

### Saha

Sahanterällä (B) voidaan leikata kiinnikkeitä (kuten nauvoja, pultteja ja ruuveja) ja puuta tai muita vastaavia kevyitä tai pehmeitä materiaaleja. **ÄLÄ** käytä sitä kivien, suurten metalliesineiden tai puuvillaa tai asbestia sisältävien esineiden leikkaamiseen.



3. Tarkista, että kaikki osat ovat kunnolla kiinni eikä niissä ole kulumisen tai vaurioiden



merkkejä.

4. Valitse työskentelyyn sopiva nopeustaso säätimellä. Mitä korkeampi taso on, sitä nopeampaa ja tehokkaampaa leikkaaminen on. Pehmeiden materiaalien (kuten havupuun ja komposiitin) nopeaan leikkaamiseen suositellaan korkeampia tasoja (asetukset 5–6), ja

alempia tasoja (asetukset 1–4) käytetään leikattaessa kestävämpiä kovia materiaaleja (kuten lehtipuuta ja teräskiinnikkeitä).

5. Työnnä virtakytkintä eteenpäin (1). Valo syttyy ja valaisee työstettävän kappaleen, ja terä alkaa liikkua.



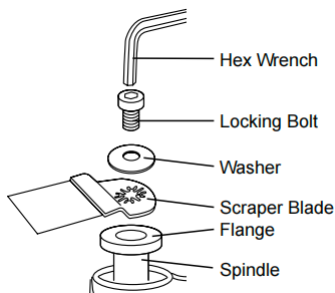
Pidä laitteesta **AINA** tiukasti kiinni takapotkun tai eteenpäin vedon vastustamiseksi kovien ja paksujen materiaalien leikkaamisen aikana. Lopeta työ **VÄLITTÖMÄSTI**, jos epätavallista tärinää ilmenee. Irrota akku, tarkista osat vaurioiden varalta ja korjaa ongelma ennen työn jatkamista.

8. Kun työ on valmis, pysäytä laite vetämällä virtakytkintä taaksepäin (0). Vapauta akun lukitus ja liu'uta se pois. Odota, että terä jäähtyy ennen laitteen varastointia.

**ÄLÄ KOSKAAN** aseta kuumia komponentteja syttyvien pintojen tai esineiden päälle.

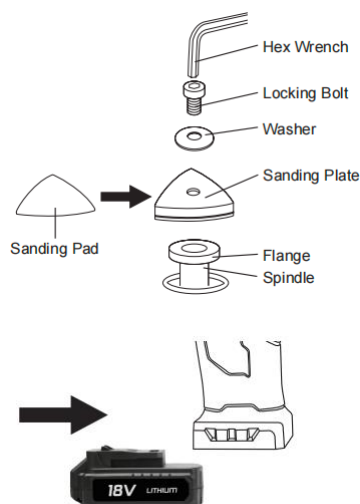
## Kaavin

Kaavinterää (C) voidaan käyttää mattojen, laattaliiman, pinnoitteiden, maalin, tarrojen tai muiden vastaavien kevyiden, pehmeiden, pienten tai ohuiden kohteiden poistamiseen pinnoilta.



## Hiomakone

Hiomalevyä (D) yhdessä hiomatyynyn (hiekkapaperin) kanssa voidaan käyttää puu-, muovi- tai metallipintojen tasoittamiseen, kiillottamiseen tai puhdistamiseen. Hiomatyyny, joiden karkeus on 60 (E), sopivat raskaampaan hiontaan ja tasoittamiseen, kun taas hiomatyyny, joiden karkeus on 80 (F), sopivat paremmin pintojen tasoittamiseen ja pienten epätasaisuuksien poistamiseen.



1. Valitse työskentelyyn sopiva nopeustaso säätimellä.
2. Työnnä virtakytkintä eteenpäin (1). Valo syttyy ja valaisee työstettävän kappaleen, ja hiomalevy alkaa liikkua.
3. Pidä laitteesta tukevasti kiinni, aseta hiomalevy työkappaleen päälle ja hio pinta pehmeästi ja varovasti pyörivin liikkein.



4. Kun työ on valmis, pysäytä laite vetämällä virtakytkintä taaksepäin (0). Vapauta akun lukitus ja liu'uta se pois. Odota, että hiomalevy jäähtyy, ja irrota hiomapaperi levystä. Irrota lukituspultti ja aluslevy ja irrota sitten levy laitteesta.  
ÄLÄ KOSKAAN aseta kuumia komponentteja syttyvien pintojen tai esineiden päälle.
5. Poista pöly tai roskat laitteesta, erityisesti sen tuuletusaukoista, ennen varastointia.

## Lataaminen



#### KUVAUS

- a. Latausliitin
- b. Latausliitäntä
- c. Sovitin
- d. Akun varaustason merkkivalot

#### •HUOMAUTUS:

Akku ei lataudu täyteen ensimmäisellä latauskerralla. Useiden latauskertojen jälkeen se latautuu täyteen. Akkua tulee käyttää vain sisätiloissa.

Akku lämpenee hieman latauksen aikana. Tämä on normaalia eikä ole merkki ongelmasta.

Akku on ladattava normaalissa huonelämpötilassa.

#### •HUOMAUTUS:

1. Anna akun jäähtyä kokonaan ennen lataamista.

•HUOMAUTUS:kun akku latautuu, akun varaustason merkkivalot (d) vilkkuvat yksi kerrallaan. Kun akku on ladattu täyteen, merkkivalot palavat yhtenäisesti.

#### Akun varaustason merkkivalot



Akussa on kolme akun varaustason merkkivaloa (L1, L2 ja L3).

Voit tarkistaa akun varaustason painamalla painiketta.

Kolme LED-merkkivaloa näyttävät akun varaustason:

Valot L1, L2 ja L3: Akku on ladattu täyteen.

Valot L2- ja L3: akun varaustaso on noin 60 %.

Vain yksi L3-valo palaa: Akku lähes tyhjä.

• HUOMAUTUS: Lataa akku käytön jälkeen.

Suosittellemme lataamaan akun kuukausittain, jos laitetta ei käytetä.



Kun laite tulee elinkaarensa päähän, sitä ei saa hävittää kotitalousjätteenä, vaan se täytyy kierrättää ympäristön kannalta turvallisella tavalla.

Sähkö- ja elektroniikkajätettä ei saa hävittää tavallisena talousjätteenä. Toimita se jäteasemalle, jotta se kierrätetään. Kysy neuvoa paikallisilta viranomaisilta tai jälleenmyyjältä.