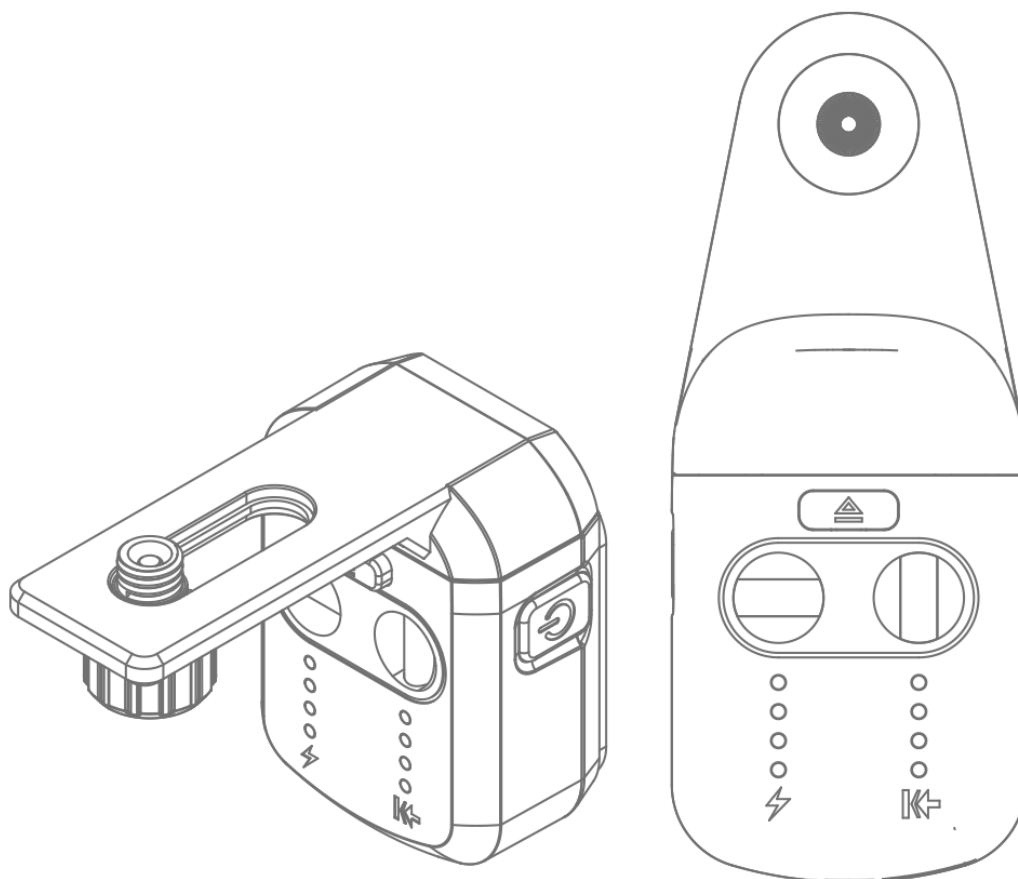


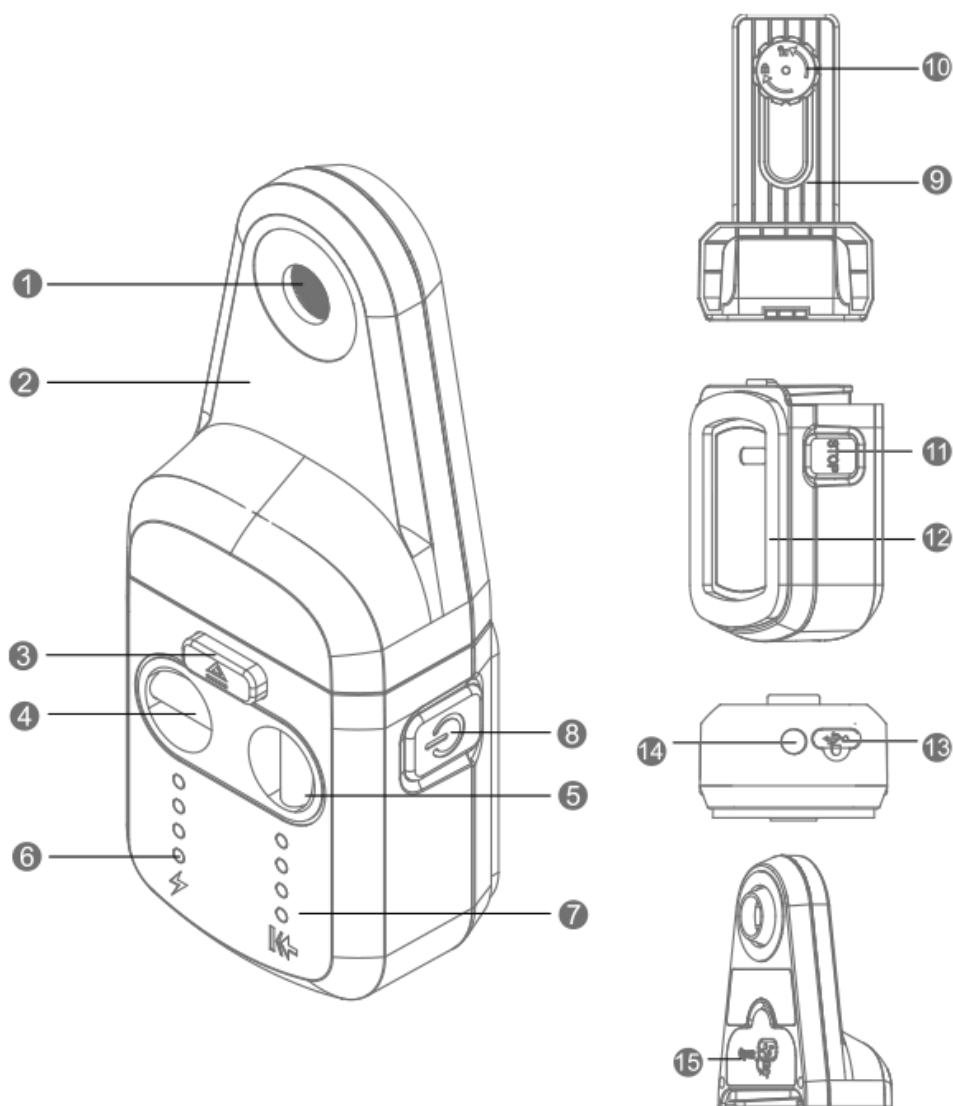
Sähkökäyttöinen imukiinnitys Porauspölynkerääjä



L-kiinnike ja pölynkerääjä **Käyttöopas**

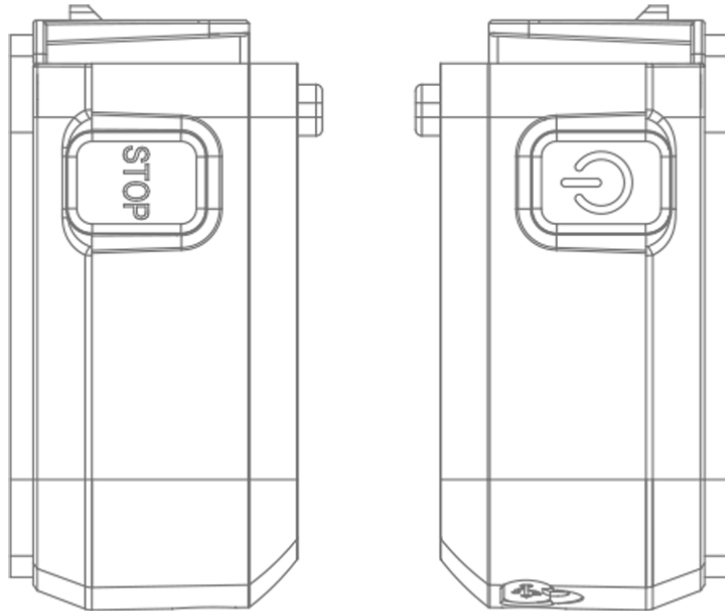
CE RoHS   Laser II 

1. Tuotteen rakenne



- | | | |
|-------------------------|-----------------------------|--------------------------------|
| 1. Porausreikä | 6. Varaustason valvonta | 11. Imupainike/sammutuspainike |
| 2. Puoliläpinäkyvä | 7. Ilmanpaineen valvonta | 12. Takaimuri |
| pölynkeräysikkuna | | |
| 3. Irrotuspainike | 8. Ilman imupainike | 13. Tyypin C latausportti |
| Laservesivaa'an, kytkin | | |
| 4. Vaakatason kupla | 9. Kannake | 14. Vaakasuora laserlinja |
| 5. Pystytason kupla | 10. Ruuvimutterin kiinnitys | 15. Pölynpoistoaukko |

2. Painikkeiden kuvaus



Lyhyt painallus tyhjentää Sulje imumoottori



Sammuta painamalla pitkään Sammuttaa samalla laservesivaa' an



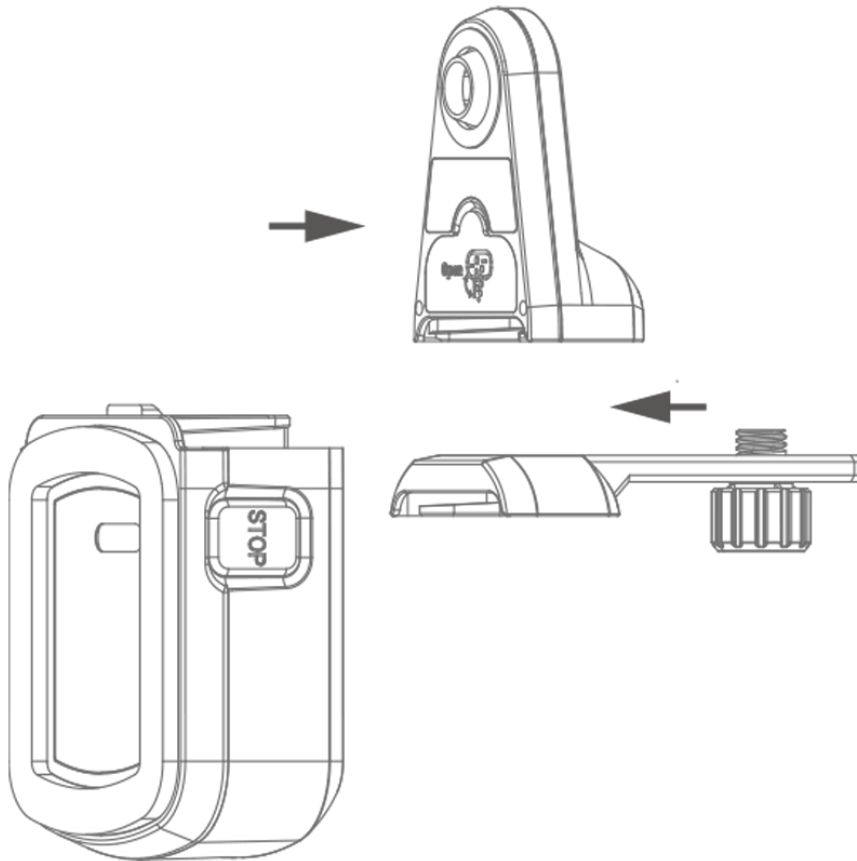
Käynnistä painamalla lyhyesti Käynnistä



imumoottori



Käynnistä/sammuta laservesivaaka painamalla pitkään

3. Kannakkeen ja pölynkerääjän vaihtaminen



- ❶ Pölynkeräys- ja kannaketoimintoja voidaan käyttää erikseen
- ❷ Irrota asennettu pölynkerääjä tai kannake pitämällä painiketta  painettuna
- ❸ Kohdista asennettava pölynkerääjä tai kannake kiinnityspaikkaan ja asenna se
- ❹ Asennuksen jälkeen painike  nousee uudelleen ylös

4. Käyttöohjeet

1 Kytke

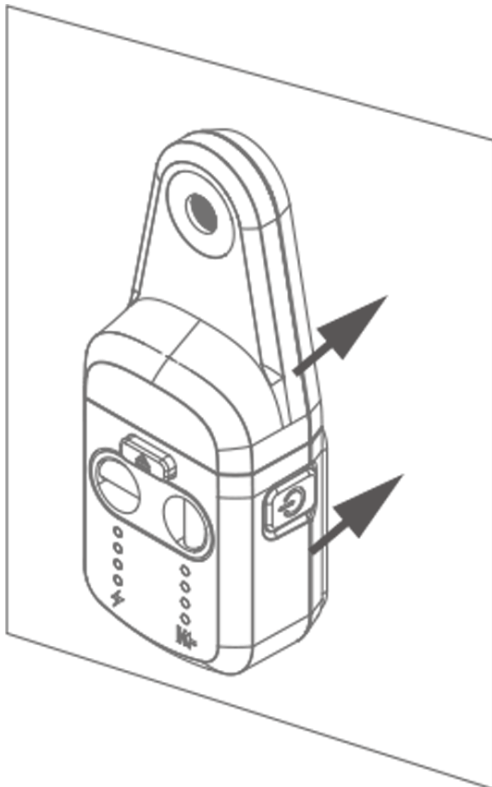
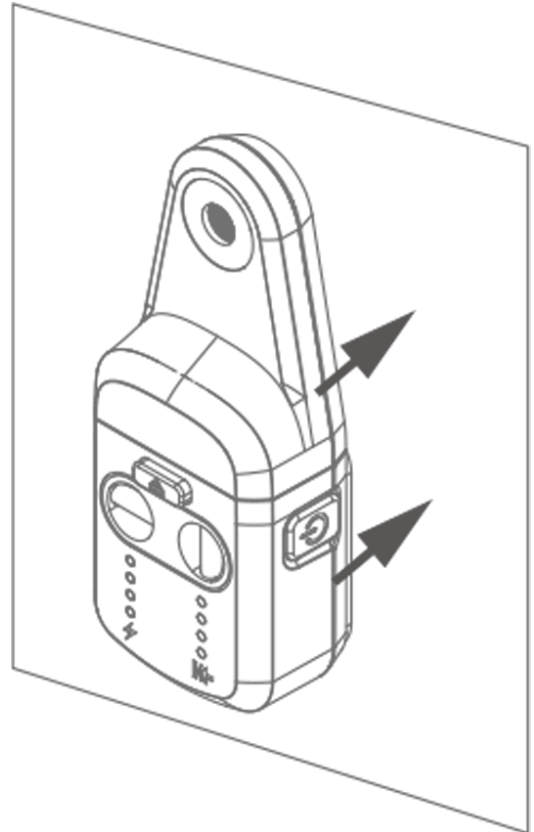


imukytkin päälle painamalla painiketta lyhyesti. Kuuluu merkkiääni, ja samalla kuuluu myös

moottorin ääni. Vasemmalla oleva akun merkkivalo syttyy. Kiinnitä yksikkö seinään painamalla pölynkerääjää pintaa vasten.

Kuormitus on enintään 5 kg.

2 Kun yksikkö on kiinnitetty seinään, ilmanpaineen valvonnan merkkivalo syttyy oikealla. Jos kuuluu äänimerkki, ilmanpaine laskee ja kohta 1 on toistettava.

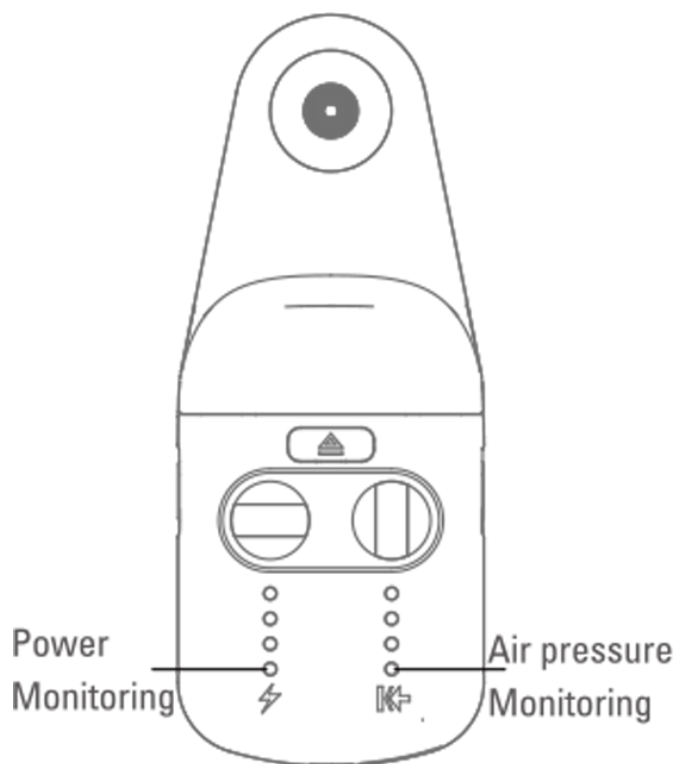


3 Pysäytä yksikkö



ja irrota se seinästä painamalla painiketta. Pidä kiinni yksiköstä, jotta se ei putoa.

5. Reaaliaikainen seuranta



❶ Kun pölynkerääjä on kytketty päälle, vasemmalla olevat neljä merkkivaloa syttyvät. Kun kaikki valot palavat, se tarkoittaa, että akku on täynnä. Kun akun varaustaso on alhainen, kuuluu äänimerkki. Pölynkerääjä on ladattava uudelleen, jotta se ei putoa.

❷ Kun pölynkerääjä on kiinnittynyt pintaan, oikeanpuoleisen rivin neljä merkkivaloa syttyvät. Jos neljä merkkivaloa syttyvät,

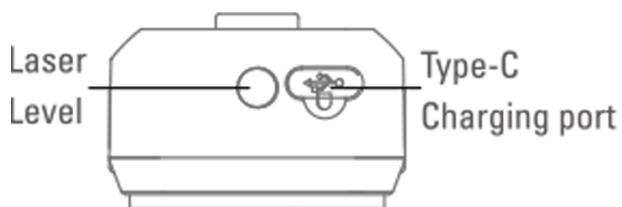
yksikkö on kunnolla kiinni seinässä.

Kun paine on alhainen, kuuluu

äänimerkki. Pölynkerääjä on irrotettava,

jotta se ei putoa. Yritä uudelleen ja varmista, että kaikki valot palavat.

6. Latausliitäntä

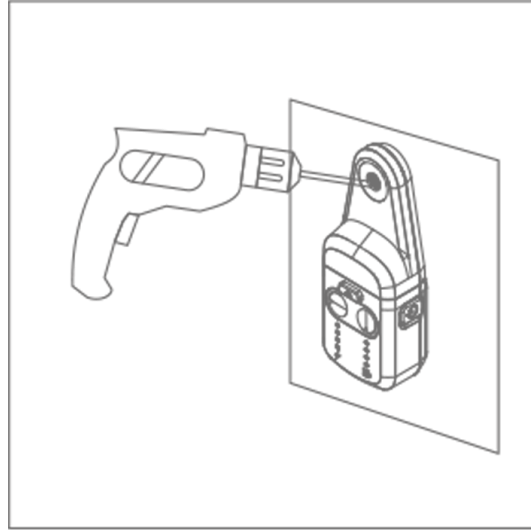
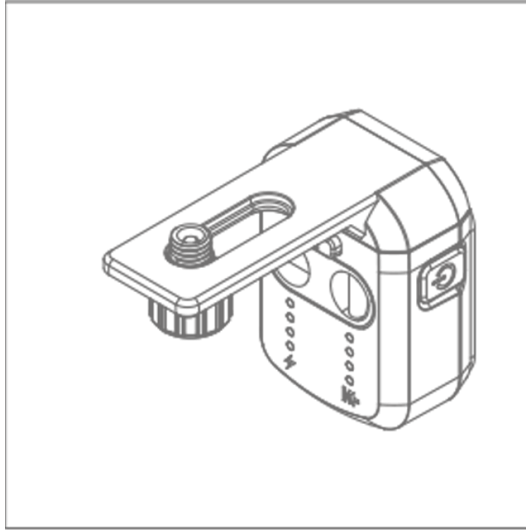


❶ Pölynkerääjän pohjassa on C-tyypin latausportti. Latauksen aikana vasemmalla oleva akun merkkivalo vilkkuu. Kun se lakkaa vilkkumasta,

akku on ladattu täyteen. Laitetta voidaan käyttää 24 tuntia täyteen lataamisen jälkeen.

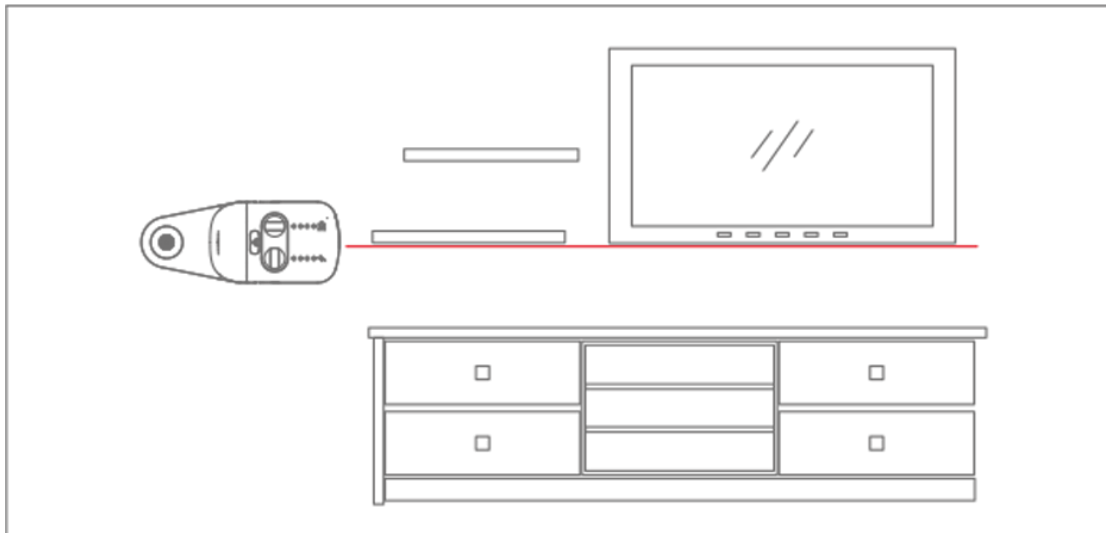
❷ Pohjassa on laservesivaaka, ja tehokas linjaetäisyys on yli 2 metriä.

7. Käyttöesimerkki




















❶ Imukiinnitteinen seinäkannake, joka voidaan ladata laservesivaa'an kanssa. Ei sisälly. Kuormauspaino on 5 kg.

❷ Pölynkerääjä ehkäisee pölyn leviämistä tilaan.



❸ Laservesivaakaa voidaan käyttää esimerkiksi taulujen, huonekalujen ja tv:n tarkkaan asentamiseen.

8. Tuotteen tekniset tiedot

 Tuotenro	Porauspölyn kerääjä seinälle
 Kannakkeen kuormitus	5 kg
 Laseraallonpituus	650 nm
 Laserin teho	<1 mw
 Laserin väri	Punainen
 Laservesivaa' an käyttöetäisyys	2 m
 Suojausluokka	IP54
 Käyttöaika	5 h
 Putoamisen estävä korkeus	1,2 m
 Akun kapasiteetti	1 800 mAh
 Latausjännite/-virta	3,7 V/0,5 A
 Sisäänvirtaus	2 LPM
 Melutaso käytettäessä	≤60 db
 Työpaine	-55 Kpa
 Käyttölämpötila	-20~70 °C
 Mitat	77x52x190 mm
 Paino	350 g

