

KUVIOSAHA



Read and follow the operating instructions and safety information before using for the first time. **Save this manual.**

Lue käyttöohje ja turvaohjeet ennen ensimmäistä käyttökertaa sekä noudata niitä.
Säilytä tämä käyttöohje.

Käyttötarkoitus

Tämä laite soveltuu puun, muovin, metallin, keraamisten laattojen ja kumin sahaamiseen. Sen avulla voi sahata suoraan ja kaarevasti sekä jiirisahata 45 asteen kulmassa. Sahanteräsuositukset on otettava huomioon.

Osien kuvaus

Osien numerointi viittaa kuvaan.



1. Sähköjohto
2. Lukituspainike
3. Käyttökytkin
4. Suojus
5. Terän kiinnityksen pikavapautus
6. Ohjainrulla
7. Säädettyvä jalusta
8. Kuusioavain
9. Pölynpoistoliitäntä

Tekniset tiedot

Kuviosaha		912521
Jännite	V	230 voltia, 50Hz
Nimellisteho	W	450
Iskunopeus kuormittamattomana	min ⁻¹	2800
Viistosahaaminen (vasemmalle/oikealle), suurin	°	45
Suurin sahauskapasiteetti		
- terästä sisältämätön metalliseos	mm	8
- muovi	mm	12
- Puu	mm	60
Paino	Kg	1,7

MELU

Sovellettavan standardin mukaisesti mitatut meluarvot (K=3)

Äänenpainetaso LpA 81 dB(A)

Äänen tehotaso LwA 92 dB(A)

HUOMIO! Työkalun äänen tehotaso saattaa ylittää 85 dB(A), joten kuulosuojaimia on käytettävä.

aw (tärinä)

6,4 m/s²

K = 1,5 m/s²

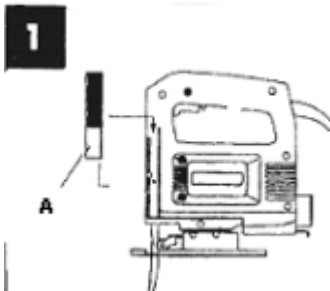
Käyttäminen**Käyttötilat**

Irrota pistoke sähköpistorasiasta ennen sähkötyökalun käsittelemistä.

Suojuksen kiinnittäminen

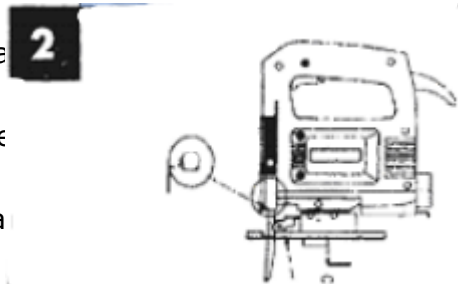
A: Suojus

Tärkeää: käytä suojalaseja.



Sahanterän vaihtaminen

- Vedä sahan kiinnikkeen vipua. Työnnä terä paikkaan, jossa hampaat osoittavat eteenpäin.
- Varmista, että terän takareuna menee kiinnikkeen kiinnitysvipuun.
- Voit irrottaa sahanterän tekemällä toimet päinvastaisina.

**Virran kytkeminen ja katkaiseminen**

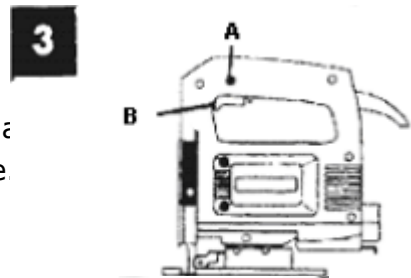
Virran kytkeminen: Paina virtakytkintä.

Jatkuva toiminta. Lukitse virtapainike lukituspainikkeella.

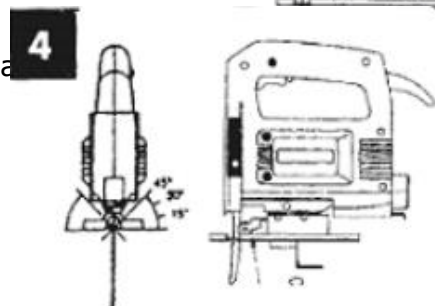
Virran katkaiseminen: Paina virtakytkintä ja vapauta se.

A: Lukituspainike

B: Virtakytkin

**Jalustan säätäminen**

Irrota 2 ruuvia. Käännä jalusta 45 asteen kulmaan.



Sahausvinkkejä

Vanerilevyn sahaaminen:

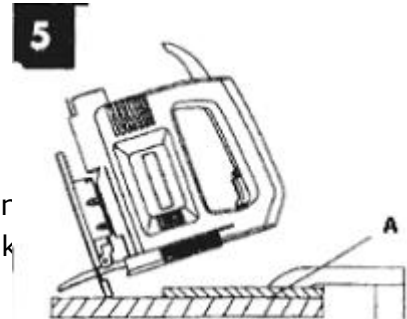
Käytä hienoa sahanterää.

Aseta jalusta alueelle, jota ei ole peitetty.

Työnnä sahaa kevyesti.

A: Tuki

Aukkojen sahaaminen: Aukkoja voi sahata vain levyyr etukäteen porata reikää. Paina kuviosahaa tiukasti tuk hitaasti sahaamissuunnassa.



Sahanpurun poisto

Kuviosahassa on sahanpurun poistoliitäntä. Voit yhdistää siihen pölynimurin.

Jos tarvitaan sovitin, ota yhteys pölynimurin valmistajaan.

Huolto ja puhdistus

Irrota pistoke sähköpistorasiasta ennen sähkötyökalun käsittelemistä.

Pidä kone ja ilmanvaihtoaukot aina puhtaina, jotta kone toimii turvallisesti ja oikein.

Puhdista sahanterän pidin säännöllisesti. Irrota sahanterä koneesta. Kopauttele koneella tasaista pintaa kevyesti.

Jos kone likaantuu, siihen voi tulla toimintahäiriö. Älä sahaa runsaasti sahanpurua muodostavia materiaaleja alapuolelta.

Käytä pölyn talteenottoa mahdollisuuksien mukaan. Puhalla ilmanvaihtoaukot puhtaiksi säännöllisesti. Käytä


vikavirtasuojakytkintä. Laitteen sisään voi kertyä sähköä johtavaa pölyä metallia työstettäessä. Tämä voi vaikuttaa sähköeristykseen.

Voitele ohjauksella säännöllisesti muutamalla öljytipalla. Tarkasta ohjauksella säännöllisesti.

YMPÄRISTÖ



Kun laite tulee elinkaarensa päähän, sitä ei saa hävittää kotitalousjätteenä vaan se täytyy kierrättää.

Säl  elektroniikkajätettä ei saa hävittää tavallisena talousjätteenä. Toimita se jateasemalle, jotta se kierrätetään. Kysy neuvoa paikallisilta viranomaisilta tai jälleenmyyjältä.