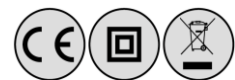


STICKSÅG



Read and follow the operating instructions and safety information before using for the first time. **Save this manual.**

Läs användarinstruktionerna och säkerhetsinformationen noggrant och följ rekommendationerna innan du använder maskinen för första gången. **Spara denna manual.**

Avsedd användning

Maskinen är avsedd för figursågning och -kapning i trä, plast, metall, keramik och gummi samtidigt som den ligger stabilt mot arbetsstycket. Sågen är lämplig för rak och vinklad sågning med geringsvinklar upp till 45°. Rekommendationer avseende sågblad ska följas.

Produktegenskaper

Numreringarna av produktens delar hänvisar till bilden på maskinen.



1. Strömladd
2. Låsknapp
3. Strömbrytare
4. Kontrollskydd
5. Spak för sågbladsutlösning
6. Styrrulle
7. Justerbar basplatta
8. Insexnyckel
9. Dammutzugsöppning

Tekniska specifikationer

Sticksåg		912521
Spänning	V	230 V ~ 50 Hz
Märkeffekt	W	450
Tomgångsslagtal	min ⁻¹	2 800
Snittvinkel (vänster/höger), max.	°	45
Sågdjup, max.		
- olegerat stål	mm	8
- plast	mm	12

- Trä	mm	60
Vikt	Kg	1,7
Skyddsklass		II/II

LJUDNIVÅ

Mätvärdena för ljudnivån anges enligt relevant standard. (K = 3)

Ljudtrycksnivå LpA 81 dB(A)

Ljudeffektnivå LwA 92 dB(A)

OBSERVERA! Använd hörselskydd om ljudnivån överstiger 85 dB(A).

aw (vibration)

6,4 m/s²

K = 1,5 m/s²

Användning

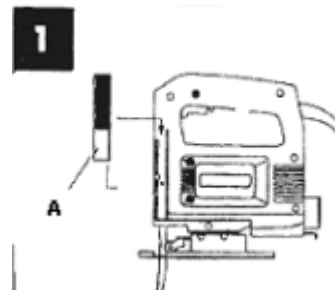
Driftlägen

Dra ut strömsladden innan du genomför några justeringar på maskinen.

Fästa kontrollskyddet

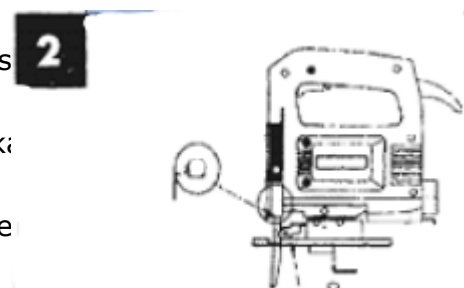
A: Kontrollskydd

Viktigt! Använd skyddsglasögon.



Byta ut sågbladet

- Dra i spaken för sågbladsutlösning och skjut in skärriktningen mot låsningen.
- Se till att bladets baksida fäster i utlösningssmekspaken.
- Avlägsna sågbladet genom att följa ovanstående



Slå på och stänga av maskinen

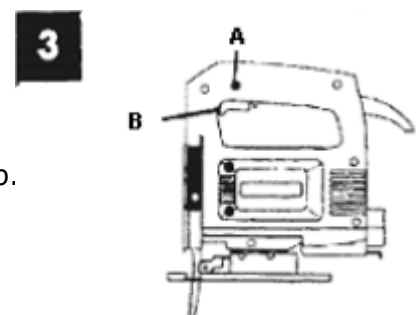
Slå på maskinen: Tryck på strömbrytaren.

Kontinuerlig drift: Lås strömbrytaren med låsknappen.

Stänga av maskinen: Tryck på strömbrytaren och släpp.

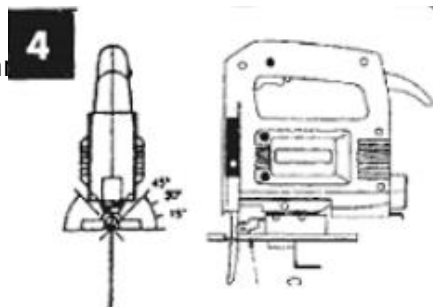
A: Låsknapp

B: Strömbrytare



Justering av basplattan

Lossa de två skruvarna för att ställa in basplattan höger eller vänster sida.



Tips för sågning

Sågning av fanerad spånskiva:

Använd ett tunt sågblad

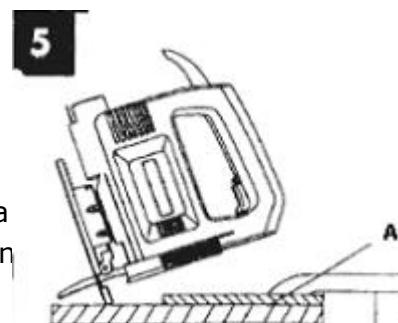
Placera basplattan på den otäckta ytan.

För långsamt sågen framåt.

A: stödplatta

Såga ut hål: Endast möjligt i spånskiva och trä såvida

Tryck sågen ordentligt mot stödplattan och för den i den skärriktningen.



Dammutsugning

Sticksågen är utrustad med en dammutsugningsöppning. Du kan ansluta en dammsugare till öppningen på baksidan av sågen. Om du behöver en adapter, kontakta din dammsugartillverkare.

Underhåll och rengöring

Dra ut strömsladden innan du genomför några justeringar på maskinen.

För säker och korrekt användning, håll alltid maskinen och ventilationsöppningarna rena.

Rengör sågbladshållaren regelbundet. Gör såhär: avlägsna sågbladet från maskinen och knacka försiktigt ut rester från maskinen på en plan yta.

Hård nedsmutsning kan leda till fel på maskinen. Såga därför inte i material som avger mycket damm nedtill eller uppåt.

Under extrema förhållanden ska dammutsugning alltid användas i så stor utsträckning som möjligt. Rensa ventilationsöppningarna regelbundet och använd en jordfelsbrytare. Vid metallarbete kan

strömförande damm hamna inuti maskinen. Maskinens isoleringsegenskaper kan då försämrats.

Smörj emellanåt in styrrullen med lite olja. Kontrollera styrrullen regelbundet.

MILJÖ



Om du behöver byta ut din maskin efter en lång tids användning ska du inte slänga den bland hushållssoporna. Kassera maskinen på ett säkert sätt enligt lämpliga miljöföreskrifter.

Avfall som uppstår genom användning av elektriska apparater ska inte hanteras som vanligt hushållsavfall. Lämna istället in avfallet på en lämplig återvinningscentral. Kontakta din lokala myndighet eller återförsäljare för

information avseende återvinning.