

Bluetooth-kaiuttimen käyttöohje

VEEGO-kaiutin

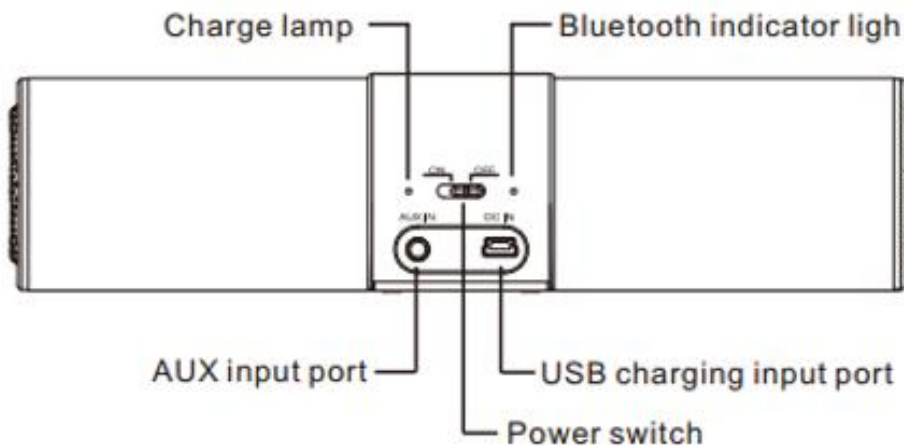
Bluetooth-kaiuttimen tuotekuvaus

Kiitos handsfree Bluetooth -kaiuttimen valitsemisesta. Lue käyttöohjeet huolellisesti ennen käyttöä, jotta voit hyödyntää kaiuttimen täysimääräisesti.

Tuotteen ominaisuudet

- Langaton Bluetooth-stereokaiutin, tukee Bluetooth-yhteyttä, AUX-äänitulo
- Helppokäyttöinen korttipaikka, yhteensopiva iPad-, iPad Mini- ja iPhone-laitteiden sekä Samsung-puhelimien kanssa
- Pelkistetty ja muodikas ulkonäkö, laatutyötä, metallikuviointi, ainutlaatuinen tyyli kuvaa persoonallisuutta
- Ammattilaistasoinen stereoääni, voit nauttia musiikista koska tahansa
- Kätevä kuljettaa mukana, soveltuu käytettäväksi kotona ja matkoilla

Käyttöohje



Toiminnot ja ominaisuudet

- Langaton Bluetooth-tekniikka
- AUX-äänitulo
Tukee tietokone-, puhelin-, MP3-, PAD- ja PSP-yhteyttä
- Lataaminen:
Micro USB -johto

Toimintamerkkivalo

- Sininen merkkivalo vilkkuu: laitetta etsitään
- Sininen merkkivalo ei pala: kaiutin ja laite on yhdistetty toisiinsa

Toimintatapa

Bluetooth-laitteparin muodostaminen

1. **Automaattinen laitteparin muodostaminen:** Käynnistä kaiutin. Kun siitä kuuluu ääni, se alkaa etsiä kaiuttimeen viimeksi yhdistettyjä Bluetooth-laitteita automaattisesti.

Kehote:

Jos kaiutin löytää laitteet, se muodostaa niihin yhteyden automaattisesti. Kun yhteys on muodostettu, kuuluu äänikehote ja sininen merkkivalo sammuu.

2. Voit myös etsiä Bluetooth-kaiutinta puhelimen tai muun Bluetooth-laitteen avulla. Kun näkyviin tulee VEEGO Speaker, muodosta siitä laitepari. Kaiuttimesta kuuluu äänimerkki, kun Bluetooth-yhteys on muodostettu.

Äänitulo:

Käynnistä kaiutin. Voit yhdistää tietokoneen, puhelimen tai MP3-soittimen kaltaisen äänilähteen siihen 3,5 mm:n äänijohdolla.

Kaiuttimen ja kannettavan tietokoneen muodostaminen laitepariksi

Kannettavissa tietokoneissa käytettävät Bluetooth-versiot vaihtelevat, joten myös yhdistämismenetelmät vaihtelevat. Jos yhteys ei muodostu, kannettavaan tietokoneeseen on asennettava uusi Bluetooth-ohjaimen versio. Voit myös pyytää neuvoja tietokoneen valmistajan asiakastuesta tai ottaa yhteyden kokeneeseen tukihenkilöön.

Lataaminen

Kun akun varaus on ehtymässä, Bluetooth-kaiuttimesta kuuluu äänimerkki 30 sekunnin välein. Lataa tällöin akku yhdistämällä kaiuttimen liitäntä tietokoneen USB-liitäntään tai USB-laturiin USB-johdolla. Kun kaiutinta ladataan, merkkivalo palaa punaisena. Kun akku on ladattu, punainen merkkivalo sammuu.

Huomaa:

- Lue käyttöohjeet huolellisesti ennen laitteen käyttämistä.
- Älä pudota laitetta äläkä kohdista siihen iskuja.
- Älä käytä laitetta kuumassa paikassa.
- Kun akun varaus ehtyy, lataa akku. Kun akku on ladattu täyteen, lopeta lataaminen.

- Jos kaiuttimen ja äänilähteen välinen yhteys ei muodostu, tarkista, onko Bluetooth-toiminto otettu käyttöön tai onko äänilähde yhdistetty toiseen Bluetooth-laitteeseen.
- Poista Bluetooth-toiminto käytöstä lataamisen ajaksi. Käytä Bluetooth-kaiutinta vasta kun akku on ladattu täyteen.

Tekniset tiedot:

Tuotteen malli: VEEGO-kaiutin

Bluetooth-versio: Bluetooth 4.2

Tuetut Bluetooth-protokollat: HSP, HFP, A2DP, profiili

Kantomatka: ≤10 metriä (vaihtelee ympäristön mukaan)

Taajuusalue: 2,4-2,480 GHz

Lähetysteho: 4d B

Vastaanottoherkkyys: -90 dBm

Lähtöteho: 3 W * 2

Db: ≥ 75dB

USB-latausjännite: DC 5 V

Akku: Litiumioniakku, 800 mAh

Toimintajännite: 3,7 V

Akkukäyttöaika: 10 h (äänenvoimakkuus 60 % suurimmasta)

Koko: 200 x 80 x 42 mm

Äänitulo: Bluetooth/linjatuloliitäntä

Paino: 313 g

Toimitussisältö

-1 kaiutin

-1 äänijohto, 3,5 mm

-1 USB-latausjohto

-1 käyttöohje

-1 pakkaus