

Bruksanvisning Bluetooth-högtalare

VEEGO Högtalare

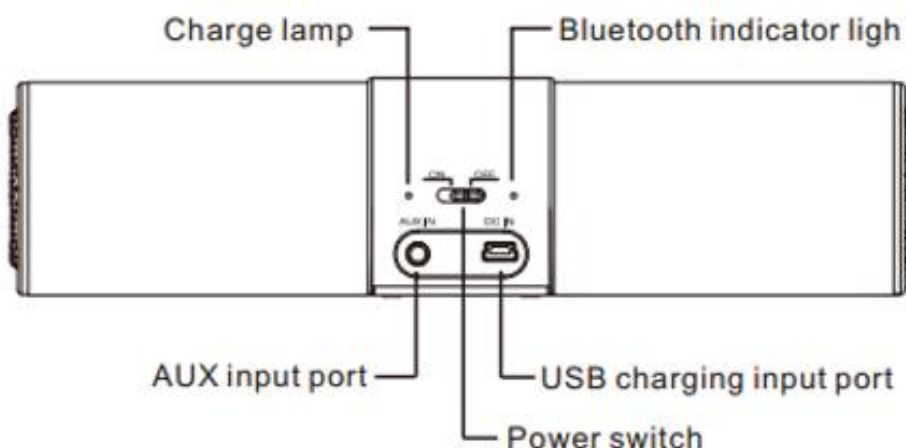
Produktbeskrivning Bluetooth-högtalare

Tack för att du har valt vår handsfree Bluetooth-högtalare. Läs igenom instruktionerna noggrant för att kunna använda produkten på bästa sätt.

Produktegenskaper

- Trådlös stereohögtalare med Bluetooth, stöd för Bluetooth-anslutning och AUX-ingång.
- Kortläsare med intuitiv design, passar iPad Mini, iPhone och Samsung-telefoner.
- Enkel och snygg design, högkvalitativt hantverk, unikt utseende med metalltextur.
- Professionellt ljud som låter perfekt – njut av musiken vid varje tillfälle.
- Bekvämt att ta med, passar för användning hemma och på resande fot.

Bruksanvisning



Funktioner och egenskaper

- Trådlös Bluetooth-teknik:
Stöd för uppspelning via Bluetooth.
- AUX-ingång för ljud:
Stöd för uppspelning via dator, telefon, mp3-spelare, PAD och PSP.
- Laddning:
Använd en mikro USB-sladd som har bred kompatibilitet.

Indikatorlampa

- Blå lampa blinkar: söker efter enhet.
- Blå lampa släckt: högtalaren är ansluten till enheten.

Användning

Parkoppling via Bluetooth

1. **Automatisk parkoppling:** sätt högtalaren i " ON" -läge och sätt på strömmen. När högtalaren ger ifrån sig ett ljud kommer den att automatiskt börja leta efter Bluetooth-enheter som har anslutits till den tidigare.

Upstart:

Om högtalaren hittar en enhet kommer den att ansluta till den automatiskt. Efter anslutning kommer den att ge ifrån sig ett ljud som bekräftelse och den blå lampan kommer att slockna.

2. Manuell sökning Bluetooth-högtalare: sätt på din telefon eller annan enhet med Bluetooth, sök efter " VEEGO Speaker" och välj " anslut" . När högtalaren ger ifrån sig ett ljud har den anslutit till Bluetooth.

Ljudingång:

Sätt högtalaren i " ON" -läge. Med en 3,5 mm ljudkabel kan du ansluta högtalaren till en extern enhet (dator, telefon, mp3-spelare).

Parkoppling med laptop

Anslutningsmetoderna

skiljer sig på grund av olika Bluetooth-versioner på laptopar. Om du inte kan ansluta ska du uppdatera Bluetooth-versionen på din laptop. Kontakta datortillverkarens kundtjänst eller fråga en datorkunnig person om du har problem med att ansluta.

Laddning

Bluetooth-högtalaren kommer att ge ifrån sig ett ljud var 30:e sekund när den är aktiverad och batteriet börjar bli lågt. Ladda högtalaren genom att ansluta den till en dator eller ett eluttag via USB-kabeln. Den röda lampan kommer att lysa medan högtalaren laddas. Efter att laddningen är färdig kommer den röda lampan att slockna.

Observera:

– Läs bruksanvisningen noga före användning.

- Kasta inte och slå inte på produkten.
- Använd inte produkten i för höga temperaturer.
- Ladda produkten när batteriet börjat bli lågt och dra ut laddningskabeln när batteriet är fulladdat.
- Om högtalaren inte kan ansluta till enheten, kontrollera att Bluetooth är aktiverat på den och att den inte är ansluten till några andra enheter.
- Stäng av Bluetooth under laddning och använd inte högtalaren förrän batteriet är fulladdat.

Specifikationer:

Produktmodell: VEEGO Högtalare

Bluetooth-version: Bluetooth 4.2

Stöd för Bluetooth-protokoll: HSP, HFP, A2DP, profil

Effektiv trådlös räckvidd: ≤10 m (beroende på miljö)

Frekvensomfång: 2,4 G–2,480 GHZ

Sändningseffekt: 4 dB

Mottagningskänslighet: -90 dBm

Uteffekt: 3W*2

Db: ≥75 dB

USB laddningsspänning: DC 5 V

Batteri: litiumbatteri 800 mAh

Driftspänning 3,7 V

Användningstid: 10 h (60 % volym)

Mått: 200x80x42 mm

Ljudingång: Bluetooth/LINE-IN

Vikt: 313 g

Förpackning

- 1 st högtalare
- 1 st 3,5 mm ljudkabel
- 1 st USB-strömkabel
- 1 st bruksanvisning
- 1 st förpackningslåda