

# Brugsanvisning til Bluetooth-højttaler med tabletholder

## VEEGO-højttaler

### Produktbeskrivelse

Tillykke med købet af denne håndfri Bluetooth-højttaler. For at få mest muligt ud af produktet bør du læse brugsanvisningen før brug.

### Produktegenskaber

-Bluetooth-stereohøjttaler, der både understøtter trådløs Bluetooth-forbindelse og kabeltilslutning.

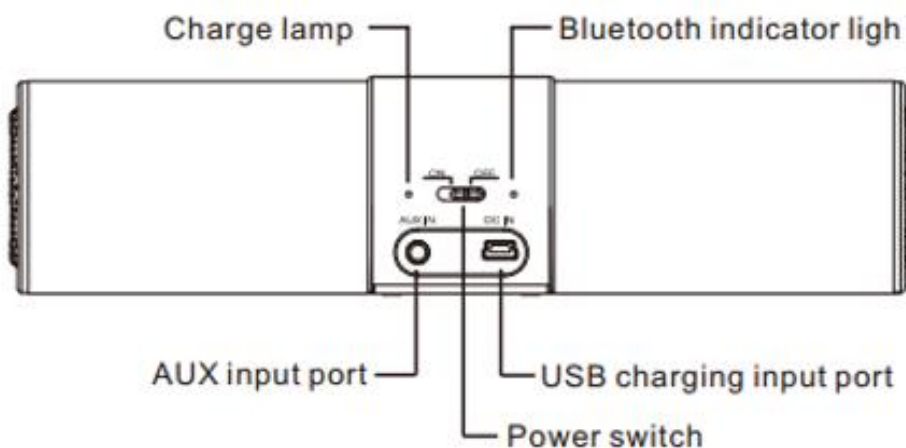
-Fungerer samtidig som smart holder til bl.a. iPad Mini, iPhone og Samsung-telefoner.

-Enkel og stilfuld udformning i fremragende kvalitet med unikt metaldesign, der udstråler individualitet.

-Leverer dynamisk stereolyd i høj kvalitet, så du kan nyde god musik, når og hvor du vil.

-Velegnet til brug derhjemme, og nem og praktisk at have med, når du er på farten eller skal ud at rejse.

### Betjeningsvejledning



### Funktioner

-Trådløs Bluetooth-teknologi understøtter Bluetooth-musikafspillere.

-Lydindgang til kabelforbindelse understøtter tilslutning af computer, telefon, MP3-afspiller, tablet og PSP.

-Opladning via micro-USB-kabel, hvilket sikrer bred kompatibilitet.

Kontrollampe:

- Blinker blå: Søger efter enheder
- Slukket: Højttaleren er forbundet til enheden

Anvendelse

### **Bluetooth-parring**

1. **Automatisk parring:** Skub kontakten hen på "ON" for at tænde Bluetooth-højttaleren. Bluetooth-højttaleren vil afgive et lydsignal og automatisk begynde at søge efter den Bluetooth-enhed, det senest har været tilsluttet til.

#### **Tilslutning:**

Hvis Bluetooth-højttaleren kan finde enheden, tilsluttes den automatisk. Når forbindelsen er oprettet, afgiver Bluetooth-højttaleren et lydsignal, og den blå kontrollampe slukker.

2. Du kan manuelt søge efter Bluetooth-højttaleren ved at tænde din telefon eller anden Bluetooth-enhed og søge efter tilgængelige enheder. Opret forbindelse, når enheden finder "VEEGO Speaker". Når forbindelsen er oprettet, afgiver Bluetooth-højttaleren et lydsignal, og den blå kontrollampe slukker.

#### **Kabelforbindelse:**

Tænd for Bluetooth-højttaleren. Tilslut en ekstern lydkilde (computer, telefon, MP3-afspiller) via lydkablet med 3,5-mm jackstik.

#### **Parring med bærbar pc**

Eftersom bærbare pc'er benytter en række forskellige Bluetooth-versioner, kan tilslutningsmetoderne variere. Hvis der ikke kan oprettes forbindelse, skal der muligvis installeres en ny Bluetooth-driver på pc'en. Hvis der er problemer med at oprette forbindelse, kan du spørge forhandleren eller en person med erfaring i computere om hjælp.

#### **Opladning**

Hvis batteriet er ved at løbe tør for strøm, vil Bluetooth-højttaleren afgive en advarselstone hvert 30. sekund, når den er tændt. Tilslut den ene ende af micro-USB-kablet til Bluetooth-højttalerens opladningsstik og den anden ende til en pc eller en USB-standardoplader. Den røde kontrollampe lyser, så længe Bluetooth-højttaleren lader op. Når opladningen er færdig, slukker kontrollampen. Fjern USB-kablet, og Bluetooth-højttaleren er klar til brug.

**Bemærk:**

- Læs brugsanvisningen omhyggeligt, før du tager Bluetooth-højttaleren i brug.
- Du må ikke kaste med eller slå på Bluetooth-højttaleren.
- Bluetooth-højttaleren må ikke udsættes for høje temperaturer.
- Når Bluetooth-højttalerens batteri er ved at løbe tør for strøm, bør du oplade det hurtigst muligt og fjerne opladeren igen, så snart opladningen er færdig.
- Hvis Bluetooth-højttaleren ikke kan oprette forbindelse til en enhed, skal du kontrollere, om Bluetooth er slået til på enheden, og om enheden er forbundet til andre Bluetooth-enheder.
- Sluk for Bluetooth-højttaleren, mens den lades op. Det anbefales ikke at bruge Bluetooth-højttaleren, før batteriet er ladet helt op.

**Specifikationer:**

Model: VEEGO-højttaler

Bluetooth-version: Bluetooth 4.2

Understøttede Bluetooth-profiler: HSP, HFP, A2DP

Trådløs rækkevidde:  $\leq 10$  meter (afhængigt af omgivelserne)

Frekvensområde: 2,4-2,480 GHz

Sendeeffekt: 4 dB

Modtagefølsomhed: -90 dBm

Udgangseffekt: 2 x 3 W

Lydstyrke:  $\geq 75$  dB

USB-ladespænding: 5 volt jævnstrøm

Batteri: litiumbatteri, 800 mAh

Driftsspænding: 3,7 volt

Spilletid: 10 timer (ved 60 % lydstyrke)

Dimensioner: 200 x 80 x 42 mm

Lydindgang: Bluetooth/kabelindgang

Vægt: 313 g

Æskens indhold

- 1 Bluetooth-højttaler
- 1 lyd kabel med 3,5-mm jackstik
- 1 USB-ladekabel
- 1 brugsanvisning

-1 æske