

# Bruksanvisning for bordhøytaler med Bluetooth

## VEEGO-høytaler

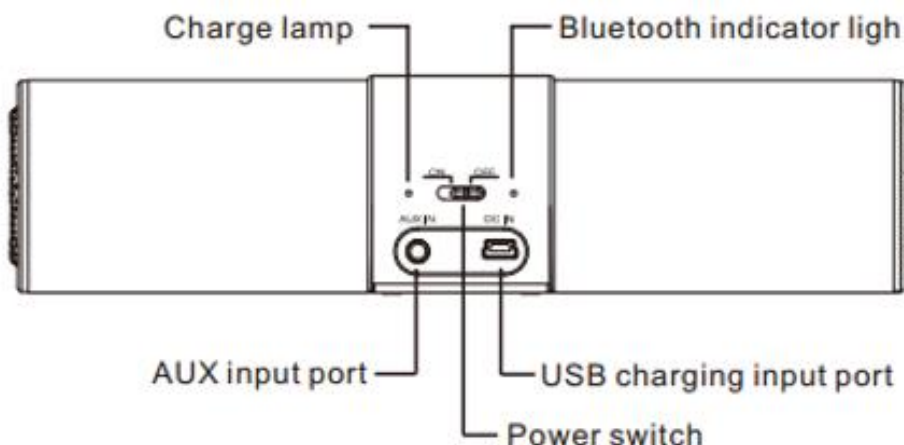
### Beskrivelse av Bluetooth-høytaleren

Takk for at du valgte denne Bluetooth-høytaleren. Les bruksanvisningen før bruk.

#### Produktets funksjoner

- Trådløs stereo Bluetooth-høytaler, støtter Bluetooth-tilkobling og AUX-inngang.
- Egnet for iPad, Mini, iPhone og Samsung-telefoner.
- Enkel og stilren design, godt håndverk, metallstruktur og unik stil.
- Profesjonell stereolyd med perfekt lyd, slik at du kan nyde musikk hvor som helst.
- Praktisk å ha med seg, kan brukes både hjemme og når du er på reiser.

#### Bruksanvisning



#### Funksjoner

- Trådløs Bluetooth-teknologi.
- AUX-kontakt:  
for datamaskin, telefon, MP3-spiller, PSP og lignende.
- Lading:  
Bruk USB micro-kabel.

#### Indikatorlys

- Det blå lyset blinker når enheten søker etter Bluetooth-enheter
- Det blå lyset er slukket når høytaleren er koblet til enheten

Bruk

#### Bluetooth-sammenkobling

1. **Automatisk sammenkobling:** Slå på høyttaleren. Når du hører en lyd, søker den automatisk etter Bluetooth-enheten den var koblet sammen med sist.

### **Sammenkobling:**

Hvis høyttaleren finner enheten, gjøres sammenkoblingen automatisk. Når de er sammenkoblet, hører du en lyd, og det blå lyset slukkes.

2. For å søke manuelt, slår du på Bluetooth-enheten og søker etter «VEEGO Speaker». Når du hører en lyd fra høyttaleren, er den koblet til.

### **Lydinggang:**

Slå på høyttaleren. Du kan koble høyttaleren til eksterne enheter (datamaskin, telefon, MP3-spiller) ved hjelp av en 3,5 mm lyd kabel.

### **Sammenkobling med bærbar PC**

Det finnes mange Bluetooth-versjoner, og følgelig mange sammenkoblingsmåter. Hvis sammenkoblingen mislykkes, må du installere en nyere Bluetooth-driver på PC-en. Hvis du har problemer med sammenkoblingen, kan du kontakte forhandleren.

### **Lading**

Når batteriet er i ferd med å bli tomt, vil Bluetooth-høyttaleren lage en lyd hvert 30. sekund. Da må du koble til USB-kabelen, den ene enden i PC-en eller en vanlig USB-lader og den andre i ladekontakten på Bluetooth-høyttaleren. Det røde lyset lyser mens høyttaleren lades. Når ladingen er fullført, slukkes det røde lyset, og du kan bruke produktet.

### **Merk:**

- Les bruksanvisningen grundig før du bruker produktet.
- Ikke kast eller slå på produktet.
- Produktet må ikke utsettes for høye temperaturer.
- Når du blir varslet om lavt batteri, må du lade produktet så snart som mulig. Trekk ut kabelen når batteriet er fulladet.
- Hvis høyttaleren ikke kobler seg til enheten, må du kontrollere at Bluetooth er slått på. Du kan også forsøke å koble til andre Bluetooth-enheter.
- Slå av Bluetooth under lading. Vi anbefaler at du ikke bruker Bluetooth-høyttaleren før batteriet er fulladet.

**Egenskaper:**

Modell: VEEGO Speaker

Bluetooth-versjon: Bluetooth 4.2

Bluetooth-protokoller: HSP, HFP, A2DP, profil

Effektiv rekkevidde:  $\leq 10$  m (avhengig av miljøet)

Frekvensområde 2,4 G – 2,480 GHZ

Sendereffekt 4 dB

Følsomhet:  $-90$  dBm

Effekt 3 W x 2

Db:  $\geq 75$  dB

Ladespenning: DC 5V

Batteri: litiumbatteri 800 mAh

Driftsspenning: 3,7 V

Avspillingstid: 10 t (60 % volum)

Mål: 200 x 80 x 42 mm

Lydinngang: Bluetooth/LINE-IN

Vekt: 313g

I pakken

- 1 høyttaler
- 1 3,5 mm lydkabel
- 1 USB-strømledning
- 1 bruksanvisning
- 1 eske